

## Добро пожаловать за границу!

Надлежащий уход и техническое обслуживание играют важную роль в обеспечении максимальной эффективности, высоких эксплуатационных характеристик и экономичности вашего изделия компании Mercury Product. Прилагаемая Регистрационная карточка владельца - это ключ к отдыху для всей семьи, не осложненному проблемами. См. **Руководство по эксплуатации и техническому обслуживанию** относительно подробностей по вашему гарантийному покрытию.

Подробности относительно ближайшего к вам дилера можно найти на сайте [www.marinepower.com](http://www.marinepower.com), где показаны карты страны и вся контактная информация.

Зарегистрирован ли ваш двигатель надлежащим образом для целей гарантии? Просьба проверить это на сайте [www.marinepower.com](http://www.marinepower.com). При необходимости обратитесь к местному дилеру.

## Заявление о соответствии

Если на пластине с серийным номером подвесного двигателя есть значок CE в левом нижнем углу, то применимо следующее положение:

Данный подвесной двигатель, изготовленный компанией Mercury Marine, Fond du Lac, WI, USA (США) или Marine Power Europe Inc. Park Industrel, de Petit-Rechain, Belgium (Бельгия), соответствует требованиям следующих норм и директив, согласно дополнениям:

### Правила по судам для отдыха:

94/25/EC

Руководство для владельца (A.2.5)	ISO 10240
Характеристики управляемости (A.4)	ISO 8665
Запуск подвесного двигателя (A.5.1.4)	ISO 11547
Топливные баки (A.5.2.2)	ISO 13591; ISO 8469
Основная система рулевого управления	ABYC P-17

### Директива по безопасности машин, механизмов и машинного оборудования

98/37/EC

Принципы общей техники безопасности (1.1.2)	EN 292-1; EN 292-2; EN 1050
Шум (1.5.8)	ICOMIA 39/94
Вибрация	ICOMIA 38/94

### Директива по электромагнитной совместимости

89/336/EC

Общий стандарт для выбросов	EN 50081-1
Общий стандарт для устойчивости	EN 50082-1
Суда, катера, лодки и устройства, приводимые в действие двигателями внутреннего сгорания - характеристики радиопомех	SAE J551 (CISPR 12)
Испытание электростатическим разрядом	EN 61000-6-2; EN 61000-4-2; EN 61000-4-3

Ответственность за издание настоящего заявления лежит исключительно на Mercury Marine и Marine Power Europe.

A handwritten signature in black ink, appearing to read 'Решаску' (Maskey).

Patrick C. Maskey (Патрик К. Маккей)

Президент, Mercury Marine, Fond du Lac, WI USA (США)

Контакт для получения информации о европейских нормах:

Отдел нормативов и безопасности продукции, Mercury Marine,

Фонд-лю-Лак, США, штат Висконсин

# ОГЛАВЛЕНИЕ

## Информация о гарантии

Передача гарантии.....	1
Регистрация гарантии в Соединенных Штатах и Канаде.....	1
Регистрация гарантии за пределами Соединенных Штатов и Канады.....	1
Гарантия на подвесные двигатели в США, Канаде и Европе.....	2
Ограниченная гарантия на подвесные двигатели (СНГ, Ближний Восток и Африка).....	4
3-летняя ограниченная гарантия против коррозии.....	6
Гарантийное покрытие и исключения.....	8

## ОБЩАЯ ИНФОРМАЦИЯ

Ответственность человека, управляющего судном <sup>1</sup> .....	10
Перед эксплуатацией подвесного двигателя.....	10
Допустимая предельная мощность и нагрузка судна.....	10
Эксплуатация скоростного и сверхмощного судна.....	11
Устройство дистанционного управления подвесным двигателем.....	11
Дистанционное управление рулем (предупреждение).....	11
Выключатель со шнуром дистанционной остановки двигателя.....	12
Защита людей, находящихся в воде.....	13
Безопасность пассажиров - понтонные и палубные лодки.....	14
Подпрыгивание на волнах и в спутной струе.....	15
Столкновения с подводными опасностями.....	16
Инструкции по технике безопасности для подвесных двигателей с ручным наклоном.....	17
Выброс выхлопных газов.....	17
Выбор вспомогательных устройств для Вашего подвесного двигателя.....	19
Советы по безопасному хождению на лодках.....	19
Запись серийного номера.....	20
Спецификации по 40 SeaPro/Marathon – 30/40 л. с.....	20
Идентификация компонентов.....	22
Идентификация комплектующих 40 SeaPro/Marathon.....	23

## УСТАНОВКА

Установка подвесного двигателя.....	24
Выбор гребного винта.....	25

## ТРАНСПОРТИРОВКА

Буксирование лодки с подвесным двигателем.....	26
Транспортировка переносных топливных баков.....	26

## ТОПЛИВО И МАСЛА

Рекомендации по топливу.....	28
Рекомендуемое масло.....	29
Соотношение топлива и масла.....	29
Смешивание топлива и масла.....	30
Заполнение системы впрыскивания масла.....	30

# ОГЛАВЛЕНИЕ

Заливка топлива в бак.....	31
----------------------------	----

---

## ВОЗМОЖНОСТИ И УСТРОЙСТВА УПРАВЛЕНИЯ

---

Функции дистанционного управления.....	32
Система предупреждения - модели с электрическим запуском.....	32
Система предупреждающего звукового сигнала - модели с ручным запуском.....	34
Ограничитель скорости вращения двигателя.....	35
Система ручного наклона.....	35
Усилитель дифферента и наклона (если двигатель им оборудован).....	42
Регулировка трения рукоятки дроссельной заслонки - модели с рукояткой румпеля.....	45
Регулировка трения при управлении рулем.....	45
Регулировка триммера.....	46

---

## ЭКСПЛУАТАЦИЯ

---

Проверка перед запуском.....	47
Эксплуатация при температуре ниже 0°.....	47
Эксплуатация в соленой или загрязненной воде.....	47
Эксплуатация на большой высоте над уровнем моря.....	47
Процедура обкатки двигателя.....	48
Запуск двигателя - модели с дистанционным управлением электрическим запуском.....	48
Запуск двигателя - Модели с рукояткой румпеля и модели с дистанционным управлением ручным запуском.....	51
Переключение передач.....	55
Остановка двигателя.....	55
Аварийный запуск двигателя - модели с электрическим запуском.....	56
Аварийный запуск двигателя - модели с ручным запуском.....	58

---

## ТЕХНИЧЕСКОЕ ОБСЛУЖИВАНИЕ

---

Уход за подвесным двигателем.....	61
Выхлопные газы по нормам Агентства по охране окружающей среды (EPA).....	61
График проверки и технического обслуживания.....	62
Промывка системы охлаждения.....	63
Снятие и установка верхнего кожуха.....	64
Проверка аккумуляторной батареи.....	64
Топливная система.....	65
Уход за внешним видом.....	68
Крепежные детали стержня тяги рулевого механизма.....	68
Замена предохранителя - модели с электрическим запуском.....	69
Антикоррозийный анод.....	70
Замена гребного винта.....	71
Проверка и замена свечей зажигания.....	73
Места для смазывания.....	73
Проверка жидкости усилителя дифферента.....	75
Смазывание коробки передач.....	76
Затопленный подвесной двигатель.....	77

---

## ХРАНЕНИЕ

---

Подготовка к хранению.....	78
----------------------------	----

# ОГЛАВЛЕНИЕ

Защита наружных деталей подвесного двигателя.....	78
Защита внутренних деталей двигателя.....	79
Коробка передач.....	79
Положение подвесного двигателя при хранении.....	79
Хранение аккумуляторной батареи.....	79

---

## ВЫЯВЛЕНИЕ НЕИСПРАВНОСТЕЙ

---

Стартер не проворачивает двигатель (модели с электропуском).....	80
Двигатель не запускается.....	80
Двигатель работает неравномерно.....	80
Ухудшение работы.....	80
Батарея не удерживает заряд.....	81

---

## СЕРВИСНАЯ ПОМОЩЬ ВЛАДЕЛЬЦУ

---

Местный ремонтный сервис.....	82
Сервисное обслуживание вдали от места жительства.....	82
Запросы относительно запасных частей и принадлежностей.....	82
Сервисное обслуживание.....	82
Сервис-офисы компании Mercury Marine.....	82



# ИНФОРМАЦИЯ О ГАРАНТИИ

## Передача гарантии

Настоящая ограниченная гарантия может быть передана следующему покупателю, но только на остающийся срок неиспользованной части настоящей ограниченной гарантии. Это не относится к изделиям, используемым в коммерческих целях.

Для передачи гарантии следующему владельцу необходимо послать или отправить по факсу копию чека на проданный товар или соглашение о покупке, имя нового владельца, адрес и серийный номер двигателя в Отдел гарантийной регистрации Mercury Marine.

Mercury Marine  
Attn: Warranty Registration Department  
W6250 W. Pioneer Road  
P.O. Box 1939  
Fond du Lac, WI 54936-1939  
920-929-5054  
Факс 920-929-5893

После обработки перевода гарантии, Mercury Marine пошлет подтверждение регистрации новому владельцу изделия по почте.

Эти услуги оказываются бесплатно.

Для изделий, приобретенных за пределами Соединенных Штатов и Канады, необходимо обращаться к дистрибьютору данной страны или в ближайший Сервисный офис Mercury Marine.

## Регистрация гарантии в Соединенных Штатах и Канаде

1. Вы можете изменить свой адрес в любой момент, в том числе при подаче гарантийной претензии, позвонив в Mercury Marine или отправив письмо или факс с указанием своей фамилии, старого адреса, нового адреса и серийного номера двигателя в адрес отдела регистрации гарантии Mercury Marine. Ваш дилер также может выполнить это изменение информации.

Mercury Marine  
Attn: Warranty Registration Department  
W6250 Pioneer Road  
P.O. Box 1939  
Fond du Lac, WI 54935-1939  
920-929-5054  
Факс 920-929-5893

**ПРИМЕЧАНИЕ:** Mercury Marine и любой дилер должны вести списки регистрации изделий для судов, продаваемых в Соединенных Штатах, на случай, если в соответствии с Федеральным законом о безопасности (Federal Safety Act) потребуется дать извещение о несоответствии изделия.

2. Чтобы изделие подпадало под действие гарантии, оно должно быть зарегистрировано в Mercury Marine. Во время продажи дилер должен заполнить регистрацию гарантии и незамедлительно направить ее в Mercury Marine через сеть MercNET, по электронной почте или обычной почтой. По получении этой регистрации гарантии Mercury Marine выполнит регистрацию.
3. После обработки регистрации гарантии Mercury Marine пошлет по почте покупателю изделия подтверждение регистрации. Если это подтверждение регистрации не будет получено в течение 30 дней, пожалуйста, немедленно обратитесь к дилеру, продавшему Вам изделие. Действие гарантии начинается только после того, как изделие будет зарегистрировано в Mercury Marine.

## Регистрация гарантии за пределами Соединенных Штатов и Канады

1. Важно, чтобы дилер, который продал вам подвесной двигатель, полностью заполнил «Карточку регистрации гарантии» (Warranty Registration Card) и выслал ее дистрибьютору или в сервис-центр Marine Power Service Center, ответственный за администрирование программы регистрации гарантий и гарантийных претензий по вашему региону.
2. В «Карточке регистрации гарантии» указаны ваша фамилия и адрес, модель и серийные номера двигателя, дата продажи, вид использования, а также номер кода, фамилия и адрес дистрибьютора/дилера, продавшего двигатель. Дистрибьютор/дилер также удостоверяет, что вы являетесь первым покупателем и пользователем этого двигателя.

## ИНФОРМАЦИЯ О ГАРАНТИИ

3. Копия «Карточки регистрации гарантии», которая называется «Копия покупателя» (Purchaser's Copy), ДОЛЖНА быть выдана вам немедленно после того, как дистрибьютор/дилер, продавший вам двигатель, полностью заполнит «Карточку регистрации гарантии». Эта карточка представляет собой документ, удостоверяющий заводскую регистрацию вашего двигателя, и вы должны хранить ее для будущего использования при необходимости. Если вам когда-либо потребуются провести гарантийное обслуживание этого изделия, ваш дилер может попросить вас предъявить «Карточку регистрации гарантии», чтобы проверить дату покупки и использовать содержащуюся в карточке информацию для подготовки форм(ы) гарантийной претензии.
4. В некоторых странах сервис-центр Marine Power Service Center выдаст вам постоянную (пластмассовую) «Карточку регистрации гарантии» в течение 30 дней после получения от Вашего дистрибьютора/дилера «Заводской копии» (Factory Copy) «Карточки регистрации гарантии». Если вы получите пластмассовую «Карточку регистрации гарантии», вы можете выбросить «Копию покупателя», которую вы получили от дистрибьютора/дилера при покупке двигателя. Спросите вашего дистрибьютора/дилера, относится ли к вам эта программа пластмассовых карточек.

**ВАЖНАЯ ИНФОРМАЦИЯ:** В некоторых странах законодательство требует, чтобы завод-изготовитель и дилер вели списки регистрации. Мы хотим, чтобы ВСЕ изделия были зарегистрированы на заводе-изготовителе на случай, если когда-либо будет необходимо связаться с вами. Убедитесь в том, что ваш дилер/дистрибьютор немедленно заполнит карточку регистрации гарантии и выслал заводскую копию в международный сервис-центр Marine Power International Service Center для вашего региона.

5. Дальнейшая информация относительно «Карточки регистрации гарантии» и ее отношения к обработке гарантийных претензий - см. параграф «Международная гарантия».

## Гарантия на подвесные двигатели в США, Канаде и Европе

За пределами Соединенных Штатов Америки и Канады - сверьтесь с Вашим местным дистрибьютором.

**ЧТО ПОКРЫВАЕТ ГАРАНТИЯ:** Компания Mercury Marine гарантирует в течение описанного ниже периода, что ее новые подвесные двигатели и двигатели с водометным приводом не имеют дефектов материалов и качества изготовления.

**ПРОДОЛЖИТЕЛЬНОСТЬ ГАРАНТИЙНОГО ПОКРЫТИЯ:** Настоящая ограниченная гарантия предоставлена на два (2) года с более раннего из следующих двух дней: даты первой продажи изделия розничному покупателю, приобретшему его для активного отдыха, и даты ввода изделия в эксплуатацию. Коммерческие потребители этих изделий получают гарантийное покрытие на один (1) год от более ранней из следующих двух дат: даты первой продажи изделия розничному покупателю и даты ввода изделия в эксплуатацию. Использование в коммерческих целях определяется как любое использование изделия, связанное с работой, или любое другое использование изделия, создающее доход, в течение любой части гарантийного срока, даже если изделие используется в этих целях только эпизодически. Ремонт или замена деталей или проведение технического обслуживания по настоящей гарантии не продлевает гарантийного периода сверх первоначально установленной даты. Гарантийное покрытие, срок которого еще не истек, может быть передано от одного покупателя, использующего подвесной двигатель для отдыха, следующему покупателю, использующему подвесной двигатель для отдыха, после надлежащей перерегистрации данного изделия. Гарантийное покрытие, срок которого еще не истек, не может передаваться между покупателями, если хотя бы один из них использует изделие в коммерческих целях.

**УСЛОВИЯ, КОТОРЫЕ НЕОБХОДИМО УДОВЛЕТВОРИТЬ ДЛЯ ПОЛУЧЕНИЯ ГАРАНТИЙНОГО ПОКРЫТИЯ:** Гарантийное покрытие предоставляется только розничным покупателям, которые покупают изделие у дилера, уполномоченного компанией Mercury Marine продавать это изделие в стране, в которой имела место продажа, и только после того, как выполнен и документирован предписанный компанией Mercury Marine процесс предпродажной проверки. Гарантийное покрытие становится доступным для пользователя после надлежащей регистрации изделия уполномоченным дилером. Для сохранения гарантийного покрытия необходимо своевременно проводить техническое обслуживание в соответствии с настоящим руководством. Mercury Marine сохраняет за собой право ставить условием гарантийного покрытия предоставление доказательства проведения надлежащего технического обслуживания.

**ЧТО СДЕЛАЕТ КОМПАНИЯ MERCURY:** Единственная и исключительная обязанность компании Mercury по настоящей гарантии ограничивается, по нашему выбору, ремонтом дефектной детали, заменой такой детали или деталей новыми деталями или сертифицированными компанией Mercury Marine заново отремонтированными деталями или возмещением покупной цены изделия Mercury. Mercury Marine сохраняет за собой право время от времени улучшать или модифицировать изделия без принятия на себя обязательств модифицировать ранее изготовленные изделия.



## ИНФОРМАЦИЯ О ГАРАНТИИ

**КАК ПОЛУЧИТЬ ГАРАНТИЙНОЕ ПОКРЫТИЕ:** Покупатель должен обеспечить компании Mercury Marine обоснованную возможность отремонтировать изделие и приемлемый доступ к изделию для выполнения гарантийного обслуживания. Гарантийные претензии следует предъявлять путем доставки изделия для проверки дилеру Mercury Marine, уполномоченному обслуживать это изделие. Если покупатель не может доставить изделие такому дилеру, он должен уведомить об этом в письменной форме компанию Mercury Marine. После этого наша компания организует осмотр и гарантийный ремонт изделия. В этом случае покупатель несет все транспортные расходы и/или расходы, связанные с затратой времени на поездку. Если предоставленная услуга не покрывается настоящей гарантией, покупатель оплачивает работу, связанную с ее предоставлением и израсходованные при этом материалы, а также несет любые расходы, связанные с предоставлением этой услуги. Покупатель не должен отправлять изделие или его детали непосредственно компании Mercury Marine, за исключением случаев, когда компания Mercury Marine запросит об этом. Для того, чтобы получить гарантийное покрытие, необходимо в момент обращения за гарантийным обслуживанием предоставить дилеру доказательство зарегистрированного права собственности.

**ЧТО НЕ ПОКРЫВАЕТ ГАРАНТИЯ:** Настоящая ограниченная гарантия не покрывает детали, подлежащие замене при текущем техническом обслуживании; наладки; регулировки; нормальный износ и срабатывание; повреждения в результате неправильного обращения, неправильной эксплуатации; использование гребного винта или передаточного отношения, которые не позволяют двигателю работать с рекомендуемой скоростью вращения при полностью открытой дроссельной заслонке (см. «Руководство по эксплуатации и техническому обслуживанию»); эксплуатацию изделия не в соответствии с разделом «Рекомендуемый рабочий цикл» «Руководства по эксплуатации и техническому обслуживанию»; небрежность; аварии; затопление; неправильную установку (технические требования и методы правильной установки изложены в инструкции по установке двигателя); неправильный сервис; использование принадлежности или детали, изготовленной или проданной не нами; крыльчатку и втулки струйного насоса; эксплуатацию с использованием топлив, масел или смазок, которые непригодны для использования с данным изделием (см. «Руководство по эксплуатации и техническому обслуживанию»); изменение или снятие деталей; попадание в двигатель воды через топливозаборник, воздухозаборник или выхлопную систему; или повреждение изделия из-за недостаточного количества охлаждающей воды вследствие закупорки системы охлаждения посторонними предметами; работу двигателя вне воды; слишком высокую установку двигателя на транце; или плавание на катере со слишком большим дифферентом двигателя «из воды». Использование данного изделия в любое время, даже предыдущим владельцем изделия, для гонок или другой соревновательной деятельности или эксплуатация с коробкой передач гоночного типа делает настоящую гарантию недействительной.

Настоящая гарантия не покрывает расходы, связанные с подъемом из воды, спуском на воду, буксированием, хранением, телефонные расходы, арендную плату, неудобство, платы за пользование слипом, стоимость страхового покрытия, платы по займам, потерю времени, потерю дохода или любые другие виды побочных или косвенных убытков. Кроме того, настоящая гарантия не распространяется на расходы, связанные со снятием и/или заменой лодочных переборок или материалов с целью получения доступа, затруденного конструкцией лодки, к изделию.

Компания Mercury Marine не дала никакому лицу или организации, включая уполномоченных дилеров Mercury Marine, права делать какие-либо заявления, репрезентации или давать гарантии относительно данного изделия, за исключением тех, которые содержатся в настоящей ограниченной гарантии, а если такие заявления, репрезентации или гарантии даны, они не будут иметь исковую силу против компании Mercury Marine.

Для дополнительной информации относительно событий и обстоятельств, покрываемых и не покрываемых настоящей гарантией см. раздел «Гарантийное покрытие» «Руководства по эксплуатации и техническому обслуживанию», включенный в настоящую гарантию путем отсылки.

## ИНФОРМАЦИЯ О ГАРАНТИИ

### ОТКАЗЫ И ОГРАНИЧЕНИЯ:

НАСТОЯЩИМ НЕПОСРЕДСТВЕННО ОТРИЦАЮТСЯ ПОДРАЗУМЕВАЕМЫЕ ГАРАНТИИ ПРИГОДНОСТИ ДЛЯ ПРОДАЖИ И СООТВЕТСТВИЯ КАКОЙ-ЛИБО КОНКРЕТНОЙ ЦЕЛИ. ЧТО КАСАЕТСЯ ТАКИХ ПОДРАЗУМЕВАЕМЫХ ГАРАНТИЙ, ОТРИЦАТЬ СУЩЕСТВОВАНИЕ КОТОРЫХ НЕВОЗМОЖНО, ИХ ДЕЙСТВИЕ ОГРАНИЧИВАЕТСЯ СРОКОМ ДЕЙСТВИЯ НАШЕЙ НЕПОСРЕДСТВЕННО СФОРМУЛИРОВАННОЙ ГАРАНТИИ. ДАННАЯ ГАРАНТИЯ НЕ ПРЕДУСМАТРИВАЕТ ПОКРЫТИЯ КАКИХ-ЛИБО ПОБОЧНЫХ И КОСВЕННЫХ УБЫТКОВ. ЗАКОНЫ, ДЕЙСТВУЮЩИЕ В НЕКОТОРЫХ СТРАНАХ, ШТАТАХ И ПРОВИНЦИЯХ, НЕ ДОПУСКАЮТ СФОРМУЛИРОВАННЫХ ВЫШЕ ОТКАЗОВ, ОГРАНИЧЕНИЙ И ИСКЛЮЧЕНИЙ. КАК СЛЕДСТВИЕ, ЭТИ ОТКАЗЫ, ОГРАНИЧЕНИЯ И ИСКЛЮЧЕНИЯ МОГУТ НА ВАС НЕ РАСПРОСТРАНЯТЬСЯ. НАСТОЯЩАЯ ГАРАНТИЯ ПРЕДОСТАВЛЯЕТ ВАМ ОПРЕДЕЛЕННЫЕ ЮРИДИЧЕСКИЕ ПРАВА, И ВЫ МОЖЕТЕ РАСПОЛАГАТЬ ДРУГИМИ ЮРИДИЧЕСКИМИ ПРАВАМИ, КОТОРЫЕ РАЗЛИЧНЫ В РАЗЛИЧНЫХ СТРАНАХ, ШТАТАХ И ПРОВИНЦИЯХ.

### Ограниченная гарантия на подвесные двигатели (СНГ, Ближний Восток и Африка)

**ЧТО ПОКРЫВАЕТ ГАРАНТИЯ:** Компания Mercury Marine гарантирует в течение описанного ниже периода, что ее новые подвесные двигатели и двигатели с водометным приводом не имеют дефектов материалов и качества изготовления.

**ПРОДОЛЖИТЕЛЬНОСТЬ ГАРАНТИЙНОГО ПОКРЫТИЯ:** Настоящая Ограниченная гарантия обеспечивает покрытие сроком 1 (один) год со дня первой продажи изделия розничному покупателю, использующему изделие для целей отдыха, или со дня, когда впервые началась эксплуатация изделия, в зависимости от того, что наступит в первую очередь. Коммерческие потребители этих изделий получают гарантийное покрытие на один (1) год от более ранней из следующих двух дат: даты первой продажи изделия розничному покупателю и даты ввода изделия в эксплуатацию. Использование в коммерческих целях определяется как любое использование изделия, связанное с работой, или любое другое использование изделия, создающее доход, в течение любой части гарантийного срока, даже если изделие используется в этих целях только эпизодически. Ремонт или замена деталей или проведение технического обслуживания по настоящей гарантии не продлевает гарантийного периода сверх первоначально установленной даты. Гарантийное покрытие, срок которого еще не истек, может быть передано от одного покупателя, использующего подвесной двигатель для отдыха, следующему покупателю, использующему подвесной двигатель для отдыха, после надлежащей перерегистрации данного изделия. Гарантийное покрытие, срок которого еще не истек, не может передаваться между покупателями, если хотя бы один из них использует изделие в коммерческих целях.

**УСЛОВИЯ, КОТОРЫЕ НЕОБХОДИМО УДОВЛЕТВОРИТЬ ДЛЯ ПОЛУЧЕНИЯ ГАРАНТИЙНОГО ПОКРЫТИЯ:** Гарантийное покрытие предоставляется только розничным покупателям, которые покупают изделие у дилера, уполномоченного компанией Mercury Marine продавать это изделие в стране, в которой имела место продажа, и только после того, как выполнен и документирован предписанный компанией Mercury Marine процесс предпродажной проверки. Гарантийное покрытие становится доступным для пользователя после надлежащей регистрации изделия уполномоченным дилером. Для сохранения гарантийного покрытия необходимо своевременно проводить техническое обслуживание в соответствии с настоящим руководством. Mercury Marine сохраняет за собой право ставить условием гарантийного покрытия представление доказательства выполнения надлежащего технического обслуживания.

**ЧТО СДЕЛАЕТ КОМПАНИЯ MERCURY:** Единственная и исключительная обязанность компании Mercury Marine по настоящей гарантии ограничивается, по нашему выбору, ремонтом дефектной детали, заменой такой детали или деталей новыми деталями или сертифицированными компанией Mercury Marine заново отремонтированными деталями или возмещением покупной цены изделия Mercury. Mercury Marine сохраняет за собой право время от времени улучшать или модифицировать изделия без принятия на себя обязательств модифицировать ранее изготовленные изделия.

## ИНФОРМАЦИЯ О ГАРАНТИИ

**КАК ПОЛУЧИТЬ ГАРАНТИЙНОЕ ПОКРЫТИЕ:** Покупатель должен обеспечить компании Mercury Marine обоснованную возможность отремонтировать изделие и приемлемый доступ к изделию для выполнения гарантийного обслуживания. Гарантийные претензии следует предъявлять путем доставки изделия для проверки дилеру Mercury Marine, уполномоченному обслуживать это изделие. Если покупатель не может доставить изделие такому дилеру, он должен уведомить об этом в письменной форме компании Mercury Marine. После этого наша компания организует осмотр и гарантийный ремонт изделия. В этом случае покупатель несет все транспортные расходы и/или расходы, связанные с затратой времени на поездку. Если выполняемое техническое обслуживание не покрывается настоящей гарантией, покупатель должен оплатить все связанные с этим трудозатраты и материалы, а также любые другие расходы, связанные с этим обслуживанием. Покупатель не должен отправлять изделие или его детали непосредственно компании Mercury Marine, за исключением случаев, когда компания Mercury Marine запросит об этом. Для того, чтобы получить гарантийное покрытие, необходимо в момент обращения за гарантийным обслуживанием предоставить дилеру доказательство зарегистрированного права собственности.

**ЧТО НЕ ПОКРЫВАЕТ ГАРАНТИЯ:** Настоящая ограниченная гарантия не покрывает детали, подлежащие замене при текущем техническом обслуживании; наладки; регулировки; нормальный износ и срабатывание; повреждения в результате неправильного обращения, неправильной эксплуатации; использование гребного винта или передаточного отношения, которые не позволяют двигателю работать с рекомендуемой скоростью вращения при полностью открытой дроссельной заслонке (см. «Руководство по эксплуатации и техническому обслуживанию»); эксплуатацию изделия не в соответствии с разделом «Рекомендуемый рабочий цикл» «Руководства по эксплуатации и техническому обслуживанию»; небрежность; аварии; затопление; неправильную установку (технические требования и методы правильной установки изложены в инструкции по установке двигателя); неправильный сервис; использование принадлежности или детали, изготовленной или проданной не нами; крыльчатку и втулки струйного насоса; эксплуатацию с использованием топлив, масел или смазок, которые непригодны для использования с данным изделием (см. «Руководство по эксплуатации и техническому обслуживанию»); изменение или снятие деталей; попадание в двигатель воды через топливозаборник, воздухозаборник или выхлопную систему; или повреждение изделия из-за недостаточного количества охлаждающей воды вследствие закупорки системы охлаждения посторонними телами; работу двигателя вне воды; слишком высокую установку двигателя на транце; или плавание на лодке со слишком большим дифферентом двигателя «из воды».

Использование данного изделия в любое время, даже предыдущим владельцем изделия, для гонок или другой соревновательной деятельности или эксплуатация с коробкой передач гоночного типа делает настоящую гарантию недействительной.

Настоящая гарантия не покрывает расходы, связанные с подъемом из воды, спуском на воду, буксированием, хранением, телефонные расходы, арендную плату, неудобство, платы за пользование слипом, стоимость страхового покрытия, платы по займам, потерю времени, потерю дохода или любые другие виды побочных или косвенных убытков. Кроме того, настоящая гарантия не распространяется на расходы, связанные со снятием и/или заменой лодочных переборок или материалов с целью получения доступа, затрудненного конструкцией лодки, к изделию.

Компания Mercury Marine не дала никакому лицу или организации, включая уполномоченных дилеров Mercury Marine, права делать какие-либо заявления, репрезентации или давать гарантии относительно данного изделия, за исключением тех, которые содержатся в настоящей ограниченной гарантии, а если такие заявления, репрезентации или гарантии даны, они не будут иметь исковую силу против компании Mercury Marine.

Для дополнительной информации относительно событий и обстоятельств, покрываемых и не покрываемых настоящей гарантией см. раздел «Гарантийное покрытие» «Руководства по эксплуатации и техническому обслуживанию», включенный в настоящую гарантию путем отсылки.

# ИНФОРМАЦИЯ О ГАРАНТИИ

## ОТКАЗЫ И ОГРАНИЧЕНИЯ:

НАСТОЯЩИМ НЕПОСРЕДСТВЕННО ОТРИЦАЮТСЯ ПОДРАЗУМЕВАЕМЫЕ ГАРАНТИИ ПРИГОДНОСТИ ДЛЯ ПРОДАЖИ И СООТВЕТСТВИЯ КАКОЙ-ЛИБО КОНКРЕТНОЙ ЦЕЛИ. ЧТО КАСАЕТСЯ ТАКИХ ПОДРАЗУМЕВАЕМЫХ ГАРАНТИЙ, ОТРИЦАТЬ СУЩЕСТВОВАНИЕ КОТОРЫХ НЕВОЗМОЖНО, ИХ ДЕЙСТВИЕ ОГРАНИЧИВАЕТСЯ СРОКОМ ДЕЙСТВИЯ НАШЕЙ НЕПОСРЕДСТВЕННО СФОРМУЛИРОВАННОЙ ГАРАНТИИ. ДАННАЯ ГАРАНТИЯ НЕ ПРЕДУСМАТРИВАЕТ ПОКРЫТИЯ КАКИХ-ЛИБО ПОБОЧНЫХ И КОСВЕННЫХ УБЫТКОВ. ЗАКОНЫ, ДЕЙСТВУЮЩИЕ В НЕКОТОРЫХ СТРАНАХ, ШТАТАХ И ПРОВИНЦИЯХ, НЕ ДОПУСКАЮТ СФОРМУЛИРОВАННЫХ ВЫШЕ ОТКАЗОВ, ОГРАНИЧЕНИЙ И ИСКЛЮЧЕНИЙ. КАК СЛЕДСТВИЕ, ЭТИ ОТКАЗЫ, ОГРАНИЧЕНИЯ И ИСКЛЮЧЕНИЯ МОГУТ НА ВАС НЕ РАСПРОСТРАНЯТЬСЯ. НАСТОЯЩАЯ ГАРАНТИЯ ПРЕДОСТАВЛЯЕТ ВАМ ОПРЕДЕЛЕННЫЕ ЮРИДИЧЕСКИЕ ПРАВА, И ВЫ МОЖЕТЕ РАСПОЛАГАТЬ ДРУГИМИ ЮРИДИЧЕСКИМИ ПРАВАМИ, КОТОРЫЕ РАЗЛИЧНЫ В РАЗЛИЧНЫХ СТРАНАХ, ШТАТАХ И ПРОВИНЦИЯХ.

## 3-летняя ограниченная гарантия против коррозии

**ЧТО ПОКРЫВАЕТ ГАРАНТИЯ:** Компания Mercury Marine гарантирует, что каждый новый двигатель марки Mercury, Mariner, Mercury Racing, Sport Jet, M<sup>2</sup> Jet Drive, Tracker by Mercury Marine Outboard, MerCruiser, будь то установленный внутри судна двигатель или двигатель с кормовым приводом (Изделие), не будет выходить из строя непосредственно по причине коррозии в течение периода времени, указанного ниже.

**ПРОДОЛЖИТЕЛЬНОСТЬ ГАРАНТИЙНОГО ПОКРЫТИЯ:** Настоящая ограниченная гарантия против коррозии действует в течение 3 (трех) лет с даты первой продажи данного изделия либо с даты начала его эксплуатации, в зависимости от того, что наступило раньше. Ремонт или замена деталей, равно как и выполнение сервиса согласно настоящей гарантии, не увеличивает гарантийный срок за пределы первоначальной даты его истечения. Гарантийное покрытие, срок которого еще не истек, может быть передано следующему покупателю, не использующему двигатель в коммерческих целях, после надлежащей перерегистрации данного изделия.

**УСЛОВИЯ, КОТОРЫЕ НЕОБХОДИМО УДОВЛЕТВОРИТЬ ДЛЯ ПОЛУЧЕНИЯ ГАРАНТИЙНОГО ПОКРЫТИЯ:** Гарантийное покрытие предоставляется только розничным покупателям, которые приобретают изделие у Дилера, уполномоченного компанией Mercury Marine распределять это изделие в стране, в которой имела место продажа, и только после того, как закончен и документирован процесс предпродажной инспекции, предписанный компанией Mercury Marine. Гарантийное покрытие становится доступным для пользователя после надлежащей регистрации изделия уполномоченным дилером. Для поддержания гарантийного покрытия на лодке должны использоваться устройства для предотвращения коррозии, указанные в «Руководстве по эксплуатации и техническому обслуживанию», и должно своевременно выполняться текущее техническое обслуживание, описанное в «Руководстве по эксплуатации и техническому обслуживанию» (включая, без ограничения, замену протекторных анодов, применение предписанных смазок и подкраску задиrow и царапин). Mercury Marine сохраняет за собой право ставить условием гарантийного покрытия представление доказательства выполнения надлежащего технического обслуживания.

**ЧТО СДЕЛАЕТ КОМПАНИЯ MERCURY MARINE:** Единственная и исключительная обязанность компании Mercury Marine по настоящей гарантии ограничивается, по нашему выбору, ремонтом корродированной детали, заменой такой детали или деталей новыми деталями или сертифицированными компанией Mercury Marine заново отремонтированными деталями или возмещением покупной цены изделия Mercury. Mercury Marine сохраняет за собой право время от времени улучшать или модифицировать изделия без принятия на себя обязательств модифицировать ранее изготовленные изделия.

# ИНФОРМАЦИЯ О ГАРАНТИИ

**КАК ПОЛУЧИТЬ ГАРАНТИЙНОЕ ПОКРЫТИЕ:** Покупатель должен дать компании Mercury Marine резонную возможность отремонтировать изделие и приемлемый доступ к изделию для выполнения гарантийного обслуживания. Гарантийные претензии следует предъявлять путем доставки изделия для проверки дилеру Mercury Marine, уполномоченному обслуживать это изделие. Если покупатель не может доставить изделие такому дилеру, он должен уведомить об этом в письменной форме компанию Mercury Marine. После этого наша компания организует осмотр и гарантийный ремонт изделия. В этом случае покупатель несет все транспортные расходы и/или расходы, связанные с потерей времени на поездку. Если предоставленная услуга не покрывается настоящей гарантией, покупатель оплачивает работу, связанную с ее предоставлением и израсходованные при этом материалы, а также несет любые расходы, связанные с предоставлением этой услуги. Покупатель не должен отправлять изделие или его детали непосредственно компании Mercury Marine, за исключением случаев, когда компания Mercury Marine попросит об этом. Для того, чтобы получить гарантийное покрытие, необходимо в момент обращения за гарантийным обслуживанием предоставить дилеру доказательство зарегистрированного обладания.

**ЧТО НЕ ПОКРЫВАЕТ ГАРАНТИЯ:** Настоящая ограниченная гарантия не покрывает коррозию электросистемы; коррозию в результате повреждения, неправильного обращения или неправильного сервиса; коррозию, приводящую к чисто косметическому повреждению; коррозию принадлежностей, приборов и систем рулевого управления; коррозию установленного на заводе-изготовителе гидрореактивного двигателя; повреждения, вызванные водорослями; изделие, проданное с ограниченной гарантией. Изделия сроком менее одного года; запасные части (детали, приобретенные покупателем); изделия, применяемые в коммерческих целях. Использование в коммерческих целях определяется как любое использование изделия, связанное с работой, или любое другое использование изделия, создающее доход, в течение любой части гарантийного срока, даже если изделие используется в этих целях только эпизодически.

Настоящая гарантия против коррозии не покрывает коррозионные повреждения, вызванные блуждающими электрическими токами (подсоединение к береговому источникам питания, находящиеся поблизости лодки, подводные металлические детали); для защиты от таких повреждений следует применять систему коррозионной защиты, например, Mercury Precision Parts или систему Quicksilver MerCathode и/или Galvanic Isolator. Настоящая ограниченная гарантия не покрывает также коррозионные повреждения, вызванные неправильным применением красок для необрастающих покрытий на медной основе. Если требуется защита от обрастания, для лодок с двигателями Outboard и MerCruiser рекомендуется применять краски для необрастающих покрытий на основе трибутилтинадипата (ТБТА). В тех местах, где законом запрещено применение красок на основе ТБТА, для корпуса и транца можно применять краски на медной основе. Не наносите краску на подвесной двигатель или на двигатель MerCruiser. Кроме того, нужно позаботиться о том, чтобы избежать наличия электрического соединения между изделием, находящимся на гарантии, и краской. Для изделия MerCruiser неокрашенное пространство размером по крайней мере 38 мм (1.5 in.) должно быть оставлено вокруг узла транца. Для дополнительных подробностей см. «Руководство по эксплуатации и техническому обслуживанию».

Для дополнительной информации относительно событий и обстоятельств, покрываемых и не покрываемых настоящей гарантией см. раздел «Гарантийное покрытие» «Руководства по эксплуатации и техническому обслуживанию», включенный в настоящую гарантию путем отсылки.

# ИНФОРМАЦИЯ О ГАРАНТИИ

## ОТРИЦАНИЯ И ОГРАНИЧЕНИЯ:

**НАСТОЯЩИМ ПРЯМО ОТРИЦАЮТСЯ ПОДРАЗУМЕВАЕМЫЕ ГАРАНТИИ ПРИГОДНОСТИ ДЛЯ ПРОДАЖИ И СООТВЕТСТВИЯ КАКОЙ-ЛИБО КОНКРЕТНОЙ ЦЕЛИ. ЧТО КАСАЕТСЯ ТАКИХ ПОДРАЗУМЕВАЕМЫХ ГАРАНТИЙ, ОТРИЦАТЬ СУЩЕСТВОВАНИЕ КОТОРЫХ НЕВОЗМОЖНО, ИХ ДЕЙСТВИЕ ОГРАНИЧИВАЕТСЯ СРОКОМ ДЕЙСТВИЯ НАШЕЙ ВПРЯМУЮ СФОРМУЛИРОВАННОЙ ГАРАНТИИ. ДАННАЯ ГАРАНТИЯ НЕ ПРЕДУСМАТРИВАЕТ ПОКРЫТИЯ КАКИХ-ЛИБО ДОПОЛНИТЕЛЬНЫХ И КОСВЕННЫХ УБЫТКОВ. ЗАКОНЫ, ДЕЙСТВУЮЩИЕ В НЕКОТОРЫХ СТРАНАХ, ШТАТАХ И ПРОВИНЦИЯХ, НЕ ДОПУСКАЮТ СФОРМУЛИРОВАННЫХ ВЫШЕ ОТКАЗОВ, ОГРАНИЧЕНИЙ И ИСКЛЮЧЕНИЙ. КАК СЛЕДСТВИЕ, ЭТИ ОТКАЗЫ, ОГРАНИЧЕНИЯ И ИСКЛЮЧЕНИЯ МОГУТ НА ВАС НЕ РАСПРОСТРАНЯТЬСЯ. НАСТОЯЩАЯ ГАРАНТИЯ ПРЕДОСТАВЛЯЕТ ВАМ ОПРЕДЕЛЕННЫЕ ЮРИДИЧЕСКИЕ ПРАВА, И ВЫ МОЖЕТЕ ОБЛАДАТЬ ДРУГИМИ ЮРИДИЧЕСКИМИ ПРАВАМИ, КОТОРЫЕ РАЗЛИЧНЫ В РАЗЛИЧНЫХ СТРАНАХ, ШТАТАХ И ПРОВИНЦИЯХ.**

## Гарантийное покрытие и исключения

Цель этого раздела – помочь устранить некоторые общераспространённые недопонимания относительно гарантийного покрытия. Приводимая ниже информация объясняет некоторые виды сервиса, на которые гарантия не распространяется. Нижеизложенные положения были включены, в форме указания на них, в Трехлетнюю ограниченную гарантию при отказе, вызванным коррозией, в Международную ограниченную гарантию на подвесные двигатели и в Ограниченную гарантию в США и Канаде на подвесные двигатели.

Необходимо помнить, что такая гарантия покрывает ремонтные работы, необходимые в течение гарантийного периода, связанные с дефектами материала и изготовления. Ошибки при установке, аварии, нормальный износ и ряд других причин, воздействующих на изделие, на покрываются.

Гарантия ограничивается дефектами в материале или изготовлении, но только если продажа заказчику имела место в стране, сбыт в которой был авторизован нами.

Если возникнут вопросы в отношении гарантийного покрытия, просьба обращаться к авторизованному дилеру. Он будет рад ответить на любые Ваши вопросы.

## ОБЩИЕ ИСКЛЮЧЕНИЯ ИЗ ГАРАНТИИ

1. Мелкие регулировки и настройки, включая проверку, очистку или регулировку свечей зажигания, деталей системы зажигания, установок карбюратора, фильтров, ремней, органов управления и проверку смазки, производимую в связи с нормальным сервисом.
2. Блоки водометных приводов фабричной установки - Конкретными деталями, исключенными из гарантии, являются: Крыльчатка водометного привода и гильза водометного привода, поврежденные от удара или в результате износа, а также поврежденные водой подшипники ведущего вала как результат неправильного технического обслуживания.
3. Повреждения, вызванные халатностью, отсутствием технического обслуживания, аварией, неправильной эксплуатацией, или же неправильной установкой или обслуживанием.
4. Расходы по снятию с воды, спуску на воду, буксировке, снятию и/или замене переборок катера или материала, связанных к конструкцией катера, для обеспечения необходимого доступа к изделию, все соответствующие транспортные расходы и/или время поездки и т.д. Для проведения гарантийного обслуживания должен быть обеспечен разумный доступ к изделию. Клиент должен доставить изделие авторизованному дилеру.
5. Дополнительная работа по обслуживанию, запрошенная клиентом, помимо той, которая необходима для выполнения гарантийного обязательства.

## ИНФОРМАЦИЯ О ГАРАНТИИ

6. Работа, выполняемая кем-либо помимо авторизованного дилера, может покрываться только в следующих обстоятельствах: При выполнении в экстренной ситуации (когда в данном районе нет авторизованного дилера, который бы мог выполнить эту работу, или при отсутствии средств для съема с воды и т. д., если имеется предварительное разрешение изготовителя на выполнение работы на данном объекте).
7. Любые дополнительные и/или косвенные издержки (плата за хранение, телефонные расходы и расходы на аренду любого рода, причиненное неудобство или же потеря времени или дохода) относятся к ответственности владельца.
8. Использование деталей, помимо деталей Mercury Precision или Quicksilver, при выполнении гарантийного ремонта.
9. Смена масел, смазочных материалов или жидкостей в результате нормального технического обслуживания, является ответственностью клиента, если только их потеря или загрязнение не были вызваны отказом изделия, что что делает их подлежащими рассмотрению на предоставление гарантийного покрытия.
10. Участие или подготовка к участию в гонках или другому состязанию, или эксплуатация с нижним узлом гоночного типа.
11. Шум в двигателе не обязательно является указанием на серьезную проблему. Если диагностика указывает на серьезную внутреннюю проблему двигателя, могущую привести к отказу, то причина, вызывающая шум, должна быть устранена в рамках гарантии.
12. Повреждение нижнего узла и/или гребного винта, вызванное столкновением с подводным объектом, считается опасностью, связанной с эксплуатацией на воде.
13. Попадание воды в двигатель через заборник топлива, воздухозаборник или выхлопную систему, или погружение.
14. Отказ любой детали, вызванный отсутствием охлаждающей воды, что является результатом запуска двигателя, не находящегося в воде, забивание впускных магистралей посторонним материалом, слишком высокий подъем двигателя или слишком большой угол наклона двигателя.
15. Использование топлива и смазочных материалов, непригодных для использования с этим изделием. См. раздел Техническое обслуживание.
16. Наша ограниченная гарантия не распространяется на любое повреждение наших изделий, вызванное установкой или использованием деталей и принадлежностей, которые изготовлены или проданы не нами. Гарантия распространяется на неисправности, не относящиеся к использованию указанных деталей или принадлежностей, в том случае, если они во всех других отношениях отвечают условиям ограниченной гарантии на это изделие.

# ОБЩАЯ ИНФОРМАЦИЯ

## Ответственность человека, управляющего судном<sup>1</sup>

Человек, управляющий судном, несёт ответственность за правильную и безопасную эксплуатацию лодки, безопасность пассажиров и команды. Настоятельно рекомендуется, чтобы каждый человек, управляющий судном, полностью прочитал данное руководство и разобрался в нём перед эксплуатацией подвесного двигателя.

Необходимо обеспечить присутствие на борту ещё минимум одного человека, который будет проинструктирован по основам запуска и эксплуатации подвесного двигателя и управления лодкой на тот случай, если человек, управляющий судном, окажется не в состоянии управлять им.

## Перед эксплуатацией подвесного двигателя

Внимательно ознакомьтесь с данным руководством. Изучите, как необходимо эксплуатировать подвесной двигатель. В случае возникновения вопросов обращайтесь к своему дилеру.

Соблюдение правил безопасности и эксплуатации в сочетании со здравым смыслом помогут вам избежать получения травм и повреждения лодки.

В данном руководстве и на подвесном двигателе используются следующие предупреждающие знаки и надписи, обращающие ваше внимание на специальные инструкции по безопасности.

 **ОПАСНО**

**DANGER (ОПАСНО)** - Непосредственно угрожающая опасность, которая ПРИВЕДЁТ к получению серьёзных травм или смерти.

 **ПРЕДУПРЕЖДЕНИЕ**

**WARNING (ОСТОРОЖНО)** - Опасность или неосторожное действие, которые МОГУТ ПРИВЕСТИ к получению серьёзных травм или смерти.

 **ПРЕДОСТЕРЕЖЕНИЕ**

**CAUTION (ВНИМАНИЕ)** - Опасность или неосторожное действие, которые могут привести к получению незначительных травм, повреждению изделия или нанесению ущерба имуществу.

## Допустимая предельная мощность и нагрузка судна

Не перегружайте судно и не превышайте его допустимую предельную мощность. Большинство плавательных транспортных средств снабжены табличками, на которых указаны значения допустимой предельной мощности и нагрузки, определённые изготовителем ТС согласно действующим федеральным нормам. В случае сомнений обращайтесь к дилеру или изготовителю лодки.

U.S. COAST GUARD CAPACITY	
MAXIMUM HORSEPOWER	XXX
MAXIMUM PERSON CAPACITY (POUNDS)	XXX
MAXIMUM WEIGHT CAPACITY	XXX

ob00306



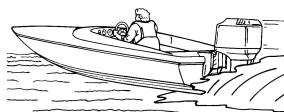
## ОБЩАЯ ИНФОРМАЦИЯ

### ⚠ ПРЕДУПРЕЖДЕНИЕ

Использование подвесного двигателя, мощность которого превышает значение предельной мощности для судна, может: привести к потере управляемости судна; 2) поместить слишком большой вес на транец и изменить проектные параметры плавучести судна; 3) привести к разрушению судна, особенно в области транца. Превышение допустимой мощности судна может привести к получению серьезных травм, смерти или повреждению судна.

### Эксплуатация скоростного и сверхмощного судна

Если Ваш подвесной двигатель должен быть установлен на скоростном или сверхмощном судне, с которым вы не знакомы, мы рекомендуем Вам не эксплуатировать его на большой скорости, пока Вы не попросите своего дилера провести первоначальную ориентацию и ознакомительную демонстрационную поездку с водителем, имеющим опыт работы с Вашей комбинацией «судно - подвесной двигатель». Для дополнительной информации получите копию нашей брошюры **Эксплуатация сверхмощного судна** у своего дилера, дистрибьютора или в компании Mercury Marine.



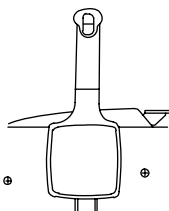
ob00307

### Устройство дистанционного управления подвесным двигателем

Устройство дистанционного управления, соединённое с Вашим подвесным двигателем, должно быть снабжено защитным устройством «Запуск только в нейтральном положении». С помощью этого запуск двигателя происходит только в том случае, если переключатель передач находится в нейтральном положении.

### ⚠ ПРЕДУПРЕЖДЕНИЕ

Позволит избежать получения серьезных травм или гибели в результате неожиданного ускорения при запуске двигателя. Конструкция этого подвесного двигателя требует, чтобы применяемое с ним устройство дистанционного управления имело встроенное защитное устройство «Запуск только в нейтральном положении».



ob00308

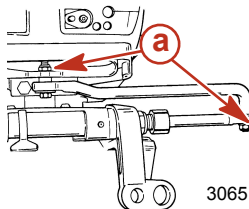
### Дистанционное управление рулем (предупреждение)

### ⚠ ПРЕДУПРЕЖДЕНИЕ

Отсоединение стержня тяги может привести к тому, что лодка внезапно совершит полный крутой поворот. Это потенциально резкое действие может привести к тому, что находящиеся на борту судна люди будут выброшены за борт и подвергнутся опасности получения серьезных травм или гибели.

## ОБЩАЯ ИНФОРМАЦИЯ

Стержень тяги рулевого механизма, соединяющий трос рулевого механизма с двигателем, должен быть прикреплен с помощью самоконтращихся гаек. Эти самоконтращиеся гайки никогда нельзя заменять обычными (неконтращимися) гайками, потому что последние под действием вибрации ослабнут и отвинтятся, что позволит стержню тяги отсоединиться.

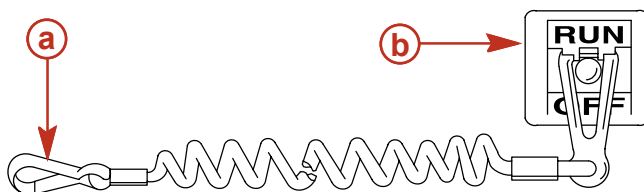


**a** - Самоконтращиеся гайки

## Выключатель со шнуром дистанционной остановки двигателя

Выключатель со шнуром дистанционной остановки двигателя предназначен для выключения двигателя в том случае, когда водитель удаляется от водительского места слишком далеко (например, если он будет случайно выброшен с водительского места) для того, чтобы привести выключатель в действие. Подвесные двигатели с рукояткой румпеля и некоторые устройства дистанционного управления снабжены выключателем со шнуром дистанционной остановки двигателя. Выключатель со шнуром дистанционной остановки двигателя может быть установлен как вспомогательное устройство – обычно на приборной доске или у борта со стороны водительского места.

Выключатель со шнуром дистанционной остановки двигателя обычно представляет из себя кабель 122 и 152 см (4 и 5 футов) длиной, с элементом, вставляющимся в выключатель на одном конце, и защёлкой, крепящейся к водителю, на другом. Шнур свернут в пружинистую спираль для уменьшения длины в нерастянутом состоянии и снижения вероятности захлестывания близлежащих объектов. Максимальная длина шнура создана таким образом, чтобы снизить до минимума вероятность самопроизвольного включения в том случае, если водитель будет передвигаться вблизи обычного водительского места. Желательно иметь короткий шнур, обмотать его вокруг запястья или ноги водителя<sup>1</sup>, или завязать его узлом.



ob00310

**a** - Шнур

**b** - Выключатель со шнуром дистанционной остановки двигателя

Перед началом работы прочтите следующую информацию по технике безопасности.

## ОБЩАЯ ИНФОРМАЦИЯ

**Важная информация по технике безопасности.** Выключатель со шнуром для дистанционной остановки двигателя предназначен для выключения двигателя в том случае, если водитель удаляется от водительского места слишком далеко для того, чтобы привести выключатель в действие. Это произойдет, если водитель случайно упадет за борт или, находясь в лодке, удалится достаточно далеко от водительского места. Случайные и неосторожные падения за борт наиболее вероятны в определенных видах лодок, например, в надувных лодках или в лодках для ловли окуня с низкими бортами, быстроходных лодках и требующих осторожного обращения легких рыболовных лодках, управляемых с помощью ручного румпеля. Случайное выпадение за борт может также произойти в результате неправильного метода управления, например, если водитель сидит на спинке сиденья или планшине при глиссировании, стоит при глиссировании, сидит на приподнятых настилах рыболовных лодок, глиссирует в мелких водах или водах с препятствиями, отпускает штурвал или рукоятку румпеля, которая тянет лодку в одном направлении, пьет алкогольные напитки или принимает наркотики, или выполняет рискованные маневры на большой скорости.

Приведение в действие выключателя со шнуром дистанционной остановки двигателя приведет к немедленной остановке двигателя, однако, лодка еще в течение некоторого времени продолжит движение по инерции на расстояние, зависящее от скорости и угла поворота в момент выключения двигателя. Тем не менее, лодка не совершит полный оборот. Во время движения по инерции лодка может причинить такую же серьезную травму тем, кто находится на её пути, как и при движении с включенным двигателем.

Мы настоятельно рекомендуем проинструктировать других лиц, находящихся на борту, о правилах пуска и управлению работой подвесного двигателя для того, чтобы в случае необходимости они смогли управлять двигателем (например, если водитель будет случайно выброшен за борт).

### ПРЕДУПРЕЖДЕНИЕ

**В случае падения водителя за борт вероятность получения им серьезных травм или гибели (если его перевердет лодка) будет значительно снижена в том случае, если двигатель будет немедленно остановлен. Всегда правильно подсоединяйте оба конца шнура выключателя дистанционной остановки двигателя – к выключателю и к водителю.**

### ПРЕДУПРЕЖДЕНИЕ

**Старайтесь избежать получения серьезных травм или гибели под действием усилий, возникающих при замедлении в результате случайного или непреднамеренного приведения в действие выключателя двигателя. Водитель лодки ни в коем случае не должен покидать водительское место, не отсоединив от себя шнур выключателя остановки двигателя.**

Во время управления лодкой существует вероятность случайного или непреднамеренного приведения выключателя в действие. Это может привести к одной или ко всем перечисленным ниже потенциально опасным ситуациям:

- В результате неожиданного прекращения движения вперед находящиеся в лодке люди могут быть выброшены вперед – это особенно касается пассажиров, сидящих впереди, которые могут быть выброшены через нос, и которых затем может ударить коробка передач или гребной винт.
- Потеря мощности и контроля направления при сильном волнении водной поверхности, сильном течении или ветре.
- Потеря управления при швартовке.

## Защита людей, находящихся в воде

### ВО ВРЕМЯ СОВЕРШЕНИЯ ПРОГУЛКИ ПО ВОДЕ НА ЛОДКЕ

Человеку, находящемуся в воде, крайне трудно быстро уклониться от лодки, движущейся в его направлении даже с малой скоростью.

## ОБЩАЯ ИНФОРМАЦИЯ



ob00311

В обязательном порядке замедляйте ход и будьте исключительно осторожны при движении лодки в тех местах, где в воде могут находиться люди.

Во время движения лодки по инерции и при нейтральном положении коробки передач подвесного двигателя, усилия, оказываемого водой на гребной винт, достаточно для того, чтобы заставить гребной винт вращаться. Это вращение гребного винта в нейтральном положении может привести к получению серьезных травм.

### ПРИ СТАЦИОНАРНОМ ПОЛОЖЕНИИ ЛОДКИ

#### **⚠ ПРЕДУПРЕЖДЕНИЕ**

**Немедленно остановите двигатель в том случае, если вблизи вашей лодки в воде находится человек. Находящийся в воде человек может получить серьезную травму при контакте с вращающимся гребным винтом, движущейся лодкой, движущейся коробкой передач или любым твердым предметом, жестко соединенным с движущейся лодкой или коробкой передач.**

Прежде, чем позволить людям плавать или находиться в воде вблизи Вашей лодки, переведите подвесной двигатель в нейтральное положение и выключите его.

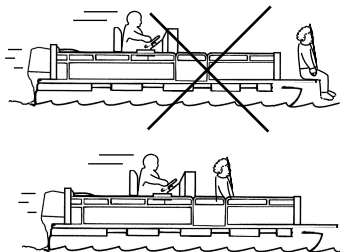
### Безопасность пассажиров - понтонные и палубные лодки

Во время движения лодки обязательно следите за месторасположением всех пассажиров. Во время любого движения лодки ни в коем случае не позволяйте пассажирам стоять или использовать сиденья в целях, отличных от установленных. Внезапное уменьшение скорости движения лодки (например, попадание в волну или сильное течение), внезапное торможение или резкое изменение направления движения может выбросить их вперед или за борт лодки. Пассажиры, упавшие за борт через нос лодки и оказавшиеся между двумя понтонами, могут попасть под подвесной двигатель.

### ЛОДКИ С ОТКРЫТОЙ ПЕРЕДНЕЙ ПАЛУБОЙ

Во время движения лодки никто не должен находиться впереди ограждения. Все пассажиры должны находиться за ограждением.

Люди, находящиеся на передней палубе, могут легко быть выброшены за борт; а у тех, кто сидит, свесив ноги с переднего борта, ноги могут быть захвачены волной, и их стащит в воду.



ob00312

## ОБЩАЯ ИНФОРМАЦИЯ

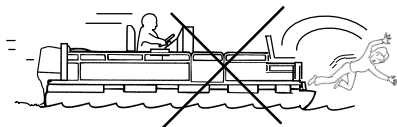
### **⚠ ПРЕДУПРЕЖДЕНИЕ**

Старайтесь избегать получения серьёзных травм или гибели в результате падения за борт через нос понтонной или палубной лодки и попадания под подвесной мотор. Во время движения лодки держитесь подальше от переднего края палубы и сидите.

### **ЛОДКИ С УСТАНОВЛЕННЫМИ СПЕРЕДИ НА ВОЗВЫШЕНИИ СИДЕНЬЯМИ ДЛЯ РЫБНОЙ ЛОВЛИ**

Установленные на возвышении сиденья для рыбной ловли не предназначены для использования при движении лодки со скоростью, превышающей скорость холостого хода или скорость при тролловом лове. Сидите только на сиденьях, предназначенных для движения при большой скорости.

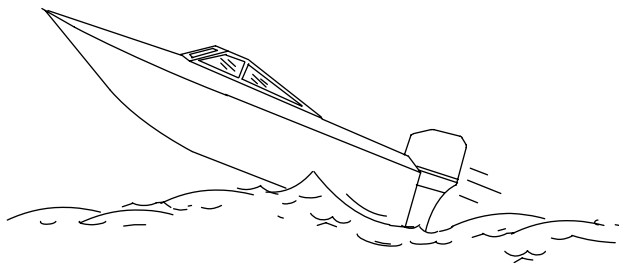
Любое неожиданное внезапное изменение скорости движения лодки может привести к тому, что высоко сидящий пассажир будет выброшен за борт через нос лодки.



ob00313

### **Подпрыгивание на волнах и в спутной струе**

Плавание на волнах и в спутной струе является естественной частью катания на лодках, используемых для отдыха. Тем не менее, возникает определённая опасность, если это происходит на достаточно большой скорости, при которой корпус лодки частично или полностью выходит из воды, и особенно при повторном вхождении лодки в воду.



ob00314

Самое главное в данной ситуации - обеспечить сохранение направления движения лодки в середине прыжка. В противном случае при приводнении лодка может резко повернуться в совершенно новом направлении. При таком резком изменении направления движения находящиеся в лодке люди могут быть выброшены из своих сидений или даже за борт.

## ОБЩАЯ ИНФОРМАЦИЯ

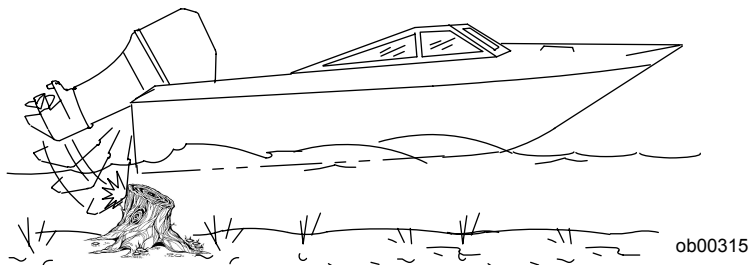
### ⚠ ПРЕДУПРЕЖДЕНИЕ

Старайтесь избежать получения серьезных травм или гибели в случае, если вас подбросит в лодке или выбросит за борт после подпрыгивания лодки на волне или в спутной струе. По возможности старайтесь избегать подпрыгивания на волне или в спутной струе. Проинструктируйте всех находящихся в лодке людей о том, чтобы, если произойдет подпрыгивание в спутной струе или на волне, они опустились вниз и держались за любой поручень лодки.

При подпрыгивании лодки на волне или в спутной струе возможна и другая, более редкая опасная ситуация. Если нос взлетевшей лодки наклонится достаточно низко, то при контакте с водой он может пройти под воду, и на мгновение возникнет «эффект подводной лодки». Это может вызвать почти мгновенную остановку лодки, и находящиеся в ней люди полетят вперед. Лодка может также резко повернуться в сторону.

### Столкновения с подводными опасностями

При катании на лодке на мелководье или в местах, где вы предполагаете наличие подводных препятствий, о которые может удариться подвесной двигатель или дно лодки, снизьте скорость и двигайтесь осторожно. **Самое важное, что вы можете сделать для того, чтобы уменьшить вероятность получения травм или повреждения при столкновении с плавающим или подводным предметом, это контролировать скорость движения лодки. В таких условиях скорость лодки должна быть на минимально возможном уровне 24-40 км/ч (от 15 до 25 миль/час).**



### ⚠ ПРЕДУПРЕЖДЕНИЕ

Во избежание получения серьезных травм или гибели в случае, когда подвесной двигатель целиком или частично войдет в лодку после удара о плавающее или подводное препятствие, максимальная скорость не должна превышать минимальную скорость глиссирования.

При ударе о плавающий или подводный предмет может возникнуть бесчисленное количество различных ситуаций. В результате некоторых таких ситуаций может произойти следующее:

- Часть подвесного двигателя или весь двигатель может отделиться и влететь в лодку.
- Катер может внезапно изменить направление движения. Такое резкое изменение направления движения может привести к тому, что находящиеся в лодке люди будут выброшены из своих сидений или за борт.
- Произойдет быстрое снижение скорости. Это приведёт к тому, что находящиеся в лодке люди будут выброшены вперед или даже за борт.
- Произойдёт повреждение подвесного двигателя и/или лодки при ударе.

Помните, что для того, чтобы уменьшить вероятность получения травмы или повреждений при ударе в таких ситуациях, крайне важно контролировать скорость движения лодки. При движении на участке, где известно о наличии подводных препятствий, скорость движения лодки не должна превышать минимальную скорость глиссирования.

## ОБЩАЯ ИНФОРМАЦИЯ

После удара о подводный предмет как можно скорее заглушите двигатель и убедитесь в отсутствии у подвесного мотора повреждённых или ослабленных деталей. Если вы обнаружили или предполагаете какое-либо повреждение, обязательно доставьте подвесной двигатель уполномоченному дилеру для проведения тщательного обследования и необходимого ремонта.

Необходимо также проверить лодку на наличие трещин корпуса, трещин транца или протекания воды.

Эксплуатация повреждённой лодки может привести к дополнительному повреждению других деталей подвесного двигателя или ухудшить управление лодкой. В случае необходимости продолжить плавание обязательно значительно уменьшите скорость.

### ПРЕДУПРЕЖДЕНИЕ

**Избегайте получения серьезных травм или гибели в результате потери контроля над движением катера. Продолжение движения при наличии большого повреждения от удара может привести к внезапному отказу какой-либо детали подвесного двигателя при последующем ударе или даже без него. Следует тщательно проверить подвесной двигатель и произвести необходимый ремонт.**

## Инструкции по технике безопасности для подвесных двигателей с ручным наклоном

Сухой колодец или участок непосредственно перед подвесным двигателем не должен быть занят персоналом или грузом, когда катер находится в движении. При натакивании на подводное препятствие, подвесной двигатель отклоняется вверх и может причинить серьезную травму людям, находящимся в этой зоне.

### МОДЕЛИ С ЗАЖИМНЫМИ ВИНТАМИ

Некоторые подвесные двигатели оборудованы зажимными винтами транцевого кронштейна. Использование только зажимных винтов кронштейна недостаточно для надлежащего и безопасного закрепления подвесного двигателя на транце. Надлежащая изоляция подвесного двигателя включает закрепление двигателя болтами к катеру через транец. См. **Установка - Установка подвесного двигателя** для более подробной информации по установке.

### ПРЕДУПРЕЖДЕНИЕ

**Необходимо избегать серьезного телесного повреждения или смертельного исхода от удара открепившимся подвесным двигателем. Не разгонять двигатель выше числа оборотов холостого хода в воде, где могут быть подводные препятствия, если подвесной двигатель не закреплен правильно к транцу.**

Натакивание на препятствие на скорости глиссирования, когда подвесной двигатель не закреплен надежно на транце, может привести к тому, что двигатель отделится над транцем и упадет в катер.

## Выброс выхлопных газов

### ОСТОРОЖНО: ВОЗМОЖНО ОТРАВЛЕНИЕ ОКИСЬЮ УГЛЕРОДА

Оксид углерода присутствует во всех выхлопных газах двигателей внутреннего сгорания. Это относится и к подвесным моторам, кормовым приводам и бортовым двигателям, приводящим катера в движение, а также генераторам, обеспечивающим работу различных аксессуаров катера. Оксид углерода является смертельно опасным газом без запаха, цвета и вкуса.

Первичные признаки отравления окисью углерода, которые не следует путать с морской болезнью или опьянением, включают головокружение, сонливость и тошноту.

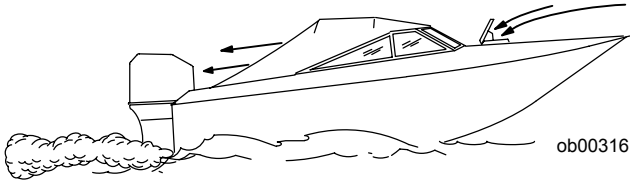
## ОБЩАЯ ИНФОРМАЦИЯ

### ⚠ ПРЕДУПРЕЖДЕНИЕ

Не следует допускать работы двигателя при плохой вентиляции. Длительное воздействие окиси углерода достаточной концентрации может привести к потере сознания, церебральным нарушениям или смертельному исходу.

### ХОРОШАЯ ВЕНТИЛЯЦИЯ

Для удаления дыма провентилируйте пассажирские помещения, откройте бортовые занавески или носовые люки.



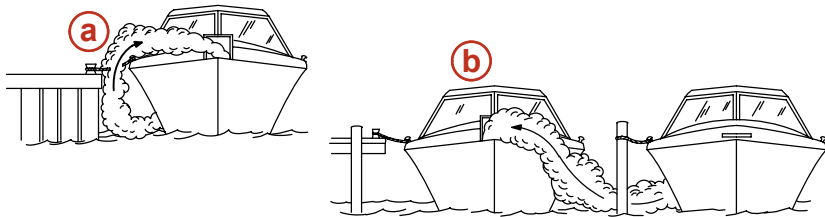
Пример рекомендуемого потока воздуха по катеру.

### ПЛОХАЯ ВЕНТИЛЯЦИЯ

При определенных условиях движения и/или направлении ветра, постоянно закрытые или закрытые брезентом кабины или рубки с недостаточной вентиляцией могут втягивать окись углерода. Установите на катере, по крайней мере, один детектор окиси углерода.

Достаточно редко, но в очень тихий день купающиеся и пассажиры, находящиеся в открытом месте на неподвижном катере с работающим двигателем или вблизи работающего двигателя, могут подвергнуться воздействию опасного уровня окиси углерода.

### ПРИ НЕПОДВИЖНОЙ ЛОДКЕ



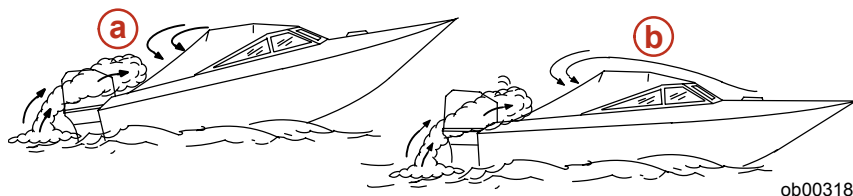
**a-** Работа двигателя, когда катер пришвартован в закрытом пространстве.

**b-** Швартовка возле другого катера, на котором работает двигатель.



# ОБЩАЯ ИНФОРМАЦИЯ

## ПРИ ДВИЖЕНИИ КАТЕРА



**a -** Эксплуатация катера со слишком высоким углом дифферента нос.

**b -** Эксплуатация катера без открытых носовых люков.

ob00318

## Выбор вспомогательных устройств для Вашего подвесного двигателя

Фирменные вспомогательные устройства Mercury Precision или Quicksilver были разработаны и испытаны специально для Вашего подвесного двигателя. Их можно приобрести у дилеров компании Mercury Marine.

Некоторые вспомогательные устройства, которые изготовлены другими компаниями, не предназначены для безопасного использования с вашим подвесным двигателем или его системой управления. Получите и прочитайте инструкции по установке, эксплуатации и техническому обслуживанию для всех выбранных вами вспомогательных устройств.

### ПРЕДУПРЕЖДЕНИЕ

**Перед установкой вспомогательных устройств обязательно проконсультируйтесь с вашим дилером. Неправильное применение допустимых, или применение недопустимых вспомогательных устройств может привести к получению серьезных травм или гибели человека; выходу двигателя из строя.**

## Советы по безопасному хождению на лодках

Для того, чтобы насладиться безопасной прогулкой по воде, необходимо ознакомиться с правилами и ограничениями хождения на лодках, существующими в определённой местности и/или в определённой стране, а также помнить следующее.

**Пользуйтесь плавучими приспособлениями.** Необходимо обеспечить наличие разрешенных к использованию плавсредств для каждого находящегося на борту человека (это закон), они должны находиться в легкодоступном месте.

**Не перегружайте лодку.** Большинство лодок классифицированы и сертифицированы на максимальную допустимую нагрузку (вес) (см. табличку допустимой предельной мощности и нагрузки Вашей лодки). В случае возникновения сомнений обратитесь к своему дилеру или изготовителю лодки.

**Проводите проверку безопасности и требуемое техническое обслуживание.** Соблюдайте график регулярного техобслуживания и обеспечьте надлежащее выполнение всех ремонтных работ.

**Выучите и соблюдайте все навигационные правила и законы хождения по морским путям.** Водители лодок должны закончить курс по технике безопасности при хождении на лодках. В США курсы предлагают следующие организации: 1) U.S. Coast Guard Auxiliary, 2) Power Squadron, 3) Red Cross (Красный Крест) и 4) Ваше местное агентство по наблюдению за соблюдением законов, касающихся хождения на лодках. Запросы можно направлять в Boating Hotline, телефон 1-800-368-5647, или в Boat U.S. Foundation, телефон для информации 1-800-336-BOAT (1-800-336-2628).

**Убедитесь в том, что все люди, находящиеся в лодке, правильно сидят.** Не позволяйте никому сидеть или находиться в любой части лодки, не предназначенной для такого использования. К этому относятся спинки сидений, планширы, транец, нос, палубы, приподнятое или любое поворачивающееся сиденье для рыбалки - любое место, которое при неожиданном ускорении, внезапной остановке, неожиданной потере управления лодкой или внезапном движении лодки может привести к выбросу человека за борт или в лодку.

## ОБЩАЯ ИНФОРМАЦИЯ

**Ни в коем случае не катайтесь на лодке, находясь в состоянии алкогольного опьянения или будучи под воздействием наркотиков (это закон).** Употребление алкоголя или наркотиков ослабляют вашу способность объективно оценивать ситуацию и резко снижают способность быстро реагировать.

**Подготовьте других водителей лодки.** Необходимо обеспечить присутствие на борту ещё минимум одного человека, который будет проинструктирован по основам запуска и эксплуатации подвесного двигателя и управления лодкой на случай, если человек, управляющий лодкой, окажется не в состоянии управлять ею.

**Посадка пассажиров на лодку.** Когда пассажиры садятся в лодку, высаживаются из нее или находятся в задней части (на корме) лодки, всегда останавливайте двигатель. Недостаточно просто переключить подвесной двигатель на нейтральную передачу.

**Будьте внимательны.** Согласно закону, человек, управляющий судном, должен вести постоянное зрительное и слуховое наблюдение. Водитель должен иметь открытый обзор, особенно перед собой. Ни пассажиры, ни груз, ни сиденья для рыбалки не должны блокировать обзор водителя при управлении лодкой, если скорость лодки превышает скорость холостого хода.

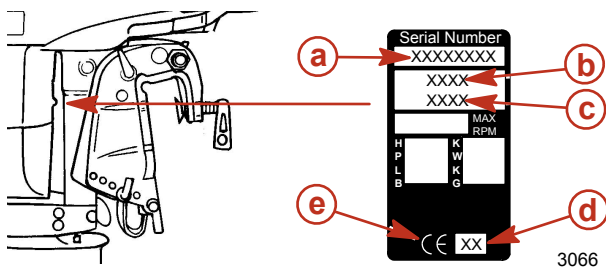
**Ни в коем случае не ведите лодку непосредственно позади человека на водных лыжах (существует вероятность его падения).** В качестве примера: ваша лодка передвигается со скоростью 40 км/ч (25 миль/час), значит, упавшего в 61 м (200 футов) впереди вас человека на водных лыжах вы переедете через 5 секунд.

**Смотрите, нет ли упавших лыжников.** При использовании лодки для катания на водных лыжах или подобной деятельности и при возвращении для помощи упавшему лыжнику, всегда держите его по водительскому борту лодки. Водитель должен всегда видеть упавшего лыжника и ни в коем случае не подъезжать задним ходом к лыжнику или любому человеку, находящемуся в воде.

**Заявляйте о несчастных случаях.** Согласно закону, водители лодок обязаны подавать своему штатному агентству по наблюдению за соблюдением законов Boating Accident Report (Заявление о несчастном случае при хождении на лодке), если их лодка была вовлечена в определённые несчастные случаи. О несчастном случае при хождении на лодке надо заявлять, если, во-первых, имеет место или вероятен смертельный исход, во-вторых, получена травма, требующая большего медицинского вмешательства, чем оказание первой помощи, в-третьих, произошло повреждение лодок или другой собственности, если величина ущерба превышает 500 долларов США, или, в-четвёртых, лодка полностью утрачена. За дальнейшей помощью обращайтесь в местное агентство по наблюдению за соблюдением законов.

### Запись серийного номера

Необходимо записать этот номер для ссылок на него в будущем. Серийный номер находится на подвесном двигателе в месте, показанном на рисунке.



- a - Серийный номер
- b - Год модели
- c - Обозначение модели

- d - Год выпуска
- e - Знак европейской сертификации (если применимо)

### Спецификации по 40 SeaPro/Marathon – 30/40 л. с.

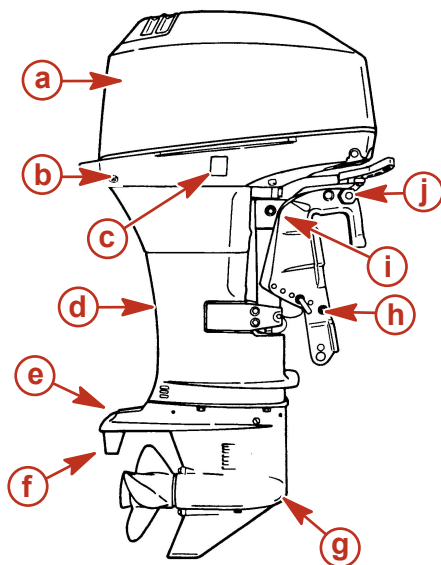
Модели	30	40
Мощность	30	40

## ОБЩАЯ ИНФОРМАЦИЯ

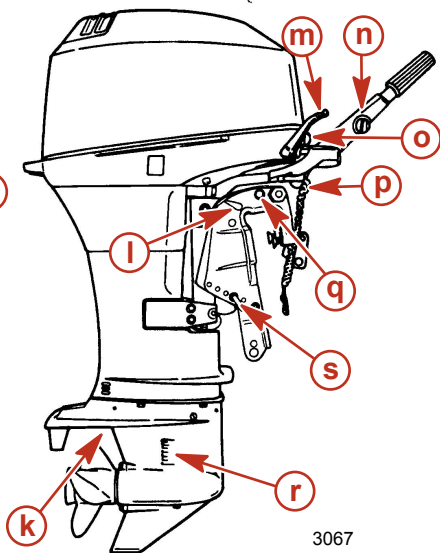
Модели	30	40
Киловатты	22,4	29,8
Диапазон числа оборотов при полностью открытой дроссельной заслонке – Прогулочные модели	4500-5500 об/мин	5000-5500 об/мин
Диапазон числа оборотов при полностью открытой дроссельной заслонке (модели SeaPro/Marathon)	4500-5500 об/мин	
Число оборотов холостого хода на передней передаче	700-750 об/мин	
Количество цилиндров	2	
Рабочий объём поршня	644 куб. см (39.3 cu. in.)	
Диаметр цилиндра	76 мм (2.993 in.)	
Ход поршня	71 мм (2.796 in.)	
Рекомендуемая свеча зажигания	NGK BPZ8H-N-10	
Искровой промежуток	1,0 мм (0.040 in.)	
Передаточное число	2,0:1	
Рекомендуемый бензин	См. раздел <b>Топливо и масло</b>	
Рекомендуемое масло	См. раздел <b>Топливо и масло</b>	
Объем смазки коробки передач	440 мл (14.9 fl. oz.)	
Номинальные параметры аккумуляторной батареи	465 ампер тока запуска судового двигателя (МСА) или 350 ампер при запуске непрогретого двигателя (ССА)	
Ампер-часов (Ah)	70-100	

# ОБЩАЯ ИНФОРМАЦИЯ

## Идентификация компонентов



- a**- Верхняя крышка
- b**- Индикаторное отверстие водяного насоса
- c**- Вспомогательный переключатель наклона
- d**- Корпус приводного вала
- e**- Противовентиляционная пластина
- f**- Триммер
- g**- Коробка передач
- h**- Транцевые кронштейны
- i**- Регулировка трения при управлении рулем (модели без рукоятки румпеля)

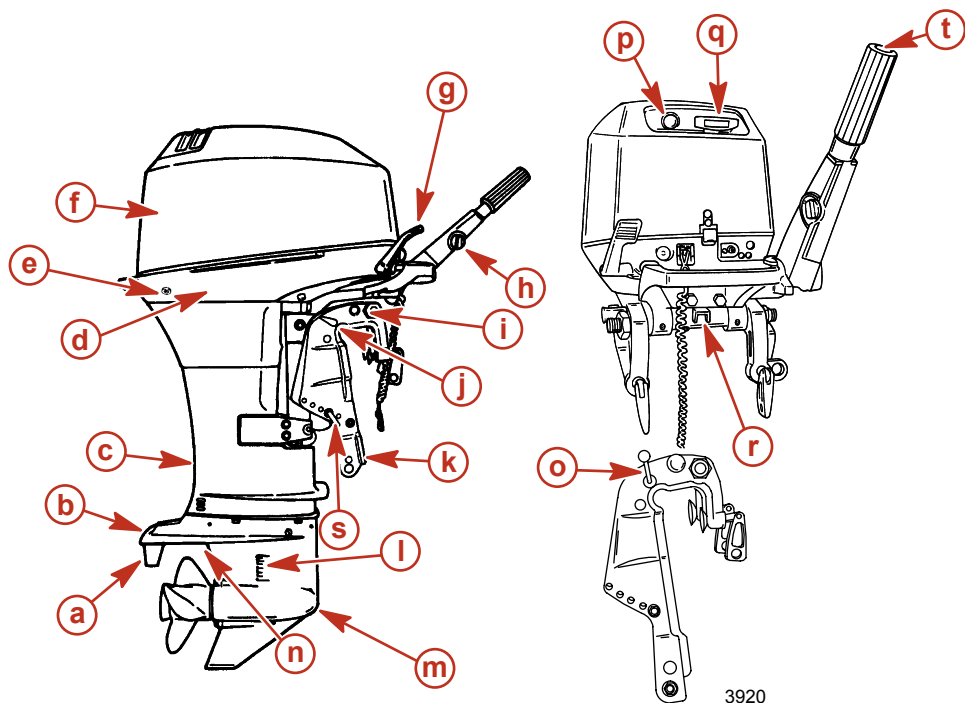


- j**- Ручка заперения наклона
- k**- Вторичный заборник охлаждающей воды
- l**- Рычаг привода для мелководья (модели без усилителя дифферента)
- m**- Ручка реверса
- n**- Маховичок регулирования трения дроссельной заслонки
- o**- Тросовый выключатель работы двигателя
- p**- Рукоятка регулировки трения при управлении рулем (модели с рукояткой румпеля)
- q**- Штифт изменения наклона
- r**- Основной заборник

3067

# ОБЩАЯ ИНФОРМАЦИЯ

## Идентификация комплектующих 40 SeaPro/Marathon



- a**- Триммер
- b**- Противовентиляционная пластина
- c**- Корпус карданного вала
- d**- Нижний обтекатель
- e**- Индикаторное отверстие водяного насоса
- f**- Верхний обтекатель
- g**- Рукоятка переключения передач
- h**- Регулировка силы трения дроссельной заслонки
- i**- Палец опоры механизма наклона
- j**- Приводной/буксировочный рычаг для мелководья – система ручного наклона

- k**- Транцевый кронштейн
- l**- Основной заборник охлаждающей воды
- m**- Коробка передач
- n**- Вторичный заборник охлаждающей воды
- o**- Рычаг наклона – система вентилируемого наклона с газовым приводом
- p**- Устройство для заливки топлива
- q**- Трос стартера
- r**- Регулировка силы трения рулевого управления
- s**- Палец фиксатора наклона
- t**- Переключатель останова

# УСТАНОВКА

## Установка подвесного двигателя

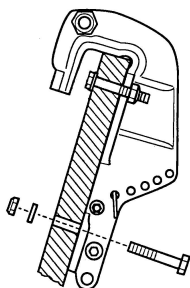
### ПРЕДУПРЕЖДЕНИЕ

Прежде чем эксплуатировать подвесной двигатель, он должен быть правильно установлен с помощью требуемого монтажного крепежа, как показано выше. Если подвесной двигатель не будет правильно закреплён, это может привести к сбросу его с транца лодки и получению серьезных травм, смертельному исходу или повреждению собственности.

Для обеспечения правильной установки и хорошей работы подвесного двигателя мы настоятельно рекомендуем, чтобы двигатель и связанные с ним принадлежности были установлены Вашим дилером. Если Вы устанавливаете подвесной двигатель сами, выполняйте указания, приведенные в инструкции по установке, поставляемой с подвесным двигателем.

### МОДЕЛИ БЕЗ ПРИЖИМНЫХ ВИНТОВ ТРАНЦЕВЫХ КРОНШТЕЙНОВ

Подвесной двигатель должен быть прикреплен к транцу четырьмя монтажными болтами диаметром 12,7 мм (1/2 in.) и поставляемыми контргайками. Установите два болта в верхние и два в нижние отверстия.

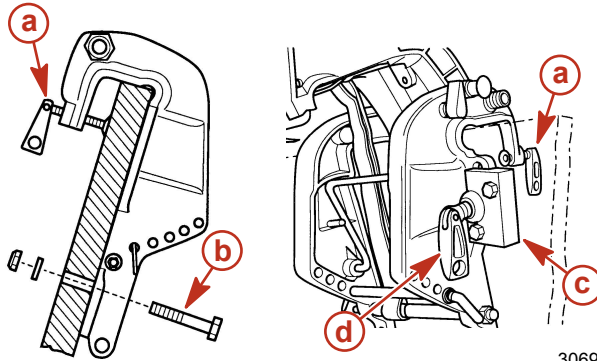


3068

### МОДЕЛИ С ПРИЖИМНЫМИ ВИНТАМИ ТРАНЦЕВЫХ КРОНШТЕЙНОВ

Подвесной двигатель должен быть прикреплен к транцу одним из следующих двух способов: либо прижимными винтами и двумя монтажными болтами и стопорными гайками, поставляемыми с двигателем, либо прижимными винтами и поставляемым за отдельную плату монтажным набором Quicksilver или Mercury Precision Parts Outboard Mounting Kit.

## УСТАНОВКА

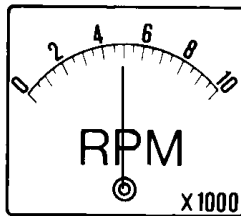


- a-** Прижимные винты транцевых кронштейнов
- b-** Стопорный болт

- c-** Монтажный набор подвесного двигателя
- d-** Стопорный винт

## Выбор гребного винта

Для обеспечения наилучших эксплуатационных характеристик вашей комбинации подвесной двигатель – лодка выберите гребной винт, который позволяет работу в верхней половине рекомендуемого диапазона скоростей вращения двигателя при полностью открытой дроссельной заслонке при нормальной нагрузке лодки (см. **Общая информация - Спецификации**). Этот диапазон скоростей вращения двигателя позволяет получать лучшее ускорение при поддержании максимальной скорости лодки.



ob00323

Если изменившиеся условия приводят к падению скорости вращения двигателя ниже рекомендуемого диапазона (например, более теплая погода, большая влажность, эксплуатация на большой высоте над уровнем моря, увеличенная нагрузка лодки, грязное дно лодки или грязная коробка передач), то для сохранения эксплуатационных характеристик и обеспечения долговечности подвесного двигателя может понадобиться заменить гребной винт или очистить дно лодки и коробку передач.

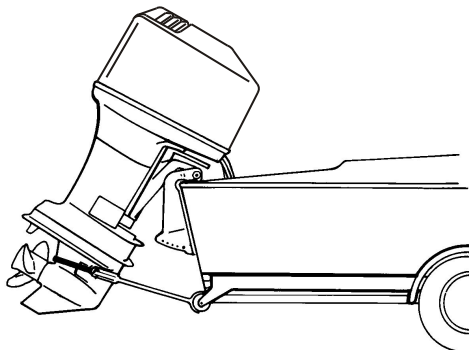
Проверять число оборотов при полностью открытой дроссельной заслонке с помощью точного тахометра, когда у двигателя увеличен угол наклона до положения сбалансированного рулевого управления (усилие рулевого управления одинаково в обоих направлениях) без выхода гребного винта из-под контроля.

# ТРАНСПОРТИРОВКА

## Буксирование лодки с подвесным двигателем

Буксируйте лодку с отклоненным вниз подвесным двигателем в вертикальном рабочем положении.

Если необходимо обеспечить дополнительный дорожный просвет, подвесной двигатель нужно наклонить вверх с помощью устройства поддержки подвесного двигателя. За рекомендациями обратитесь к своему местному дилеру. Для железнодорожных переездов, проездов и в случае подпрыгивания прицепа может понадобиться дополнительный дорожный просвет.



ob01074

**ВАЖНАЯ ИНФОРМАЦИЯ:** Не полагайтесь на то, что система усилителя дифференциала и наклона или ручка изменения наклона будет поддерживать необходимый дорожный просвет при буксировании. Ручка изменения наклона подвесного двигателя не предназначена для поддержки подвесного двигателя при буксировании.

Включите переднюю передачу на подвесном двигателе. Это предотвратит свободное вращение гребного винта.

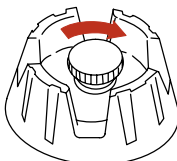
## Транспортировка переносных топливных баков

### ПРЕДУПРЕЖДЕНИЕ

Избегайте получения серьезных травм или гибели в результате пожара или взрыва бензина. Выполняйте указания по транспортировке переносного топливного бака. Транспортируйте топливный бак в хорошо вентилируемом месте вдали от открытого огня или искр.

## ТОПЛИВНЫЙ БАК С РУЧНЫМ УДАЛЕНИЕМ ВОЗДУХА

1. При транспортировке бака закройте отдушину. Это предотвратит выход топлива или паров из бака.



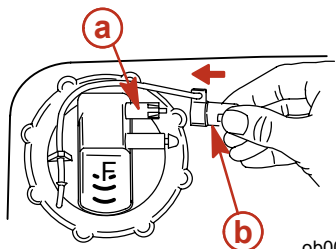
ob00325

## ТОПЛИВНЫЙ БАК С АВТОМАТИЧЕСКИМ УДАЛЕНИЕМ ВОЗДУХА

1. Отсоедините от бака выносной трубопровод. Это закроет отдушину и предотвратит выход топлива или паров из бака.
2. Установите привязанную крышку над плунжером соединительной муфты топливопровода. Это предотвратит случайное вталкивание плунжера внутрь и, как следствие, выход топлива или паров.



## ТРАНСПОРТИРОВКА



об00326

**a** - Ограничительная крышка

**b** - Плунжер

# ТОПЛИВО И МАСЛА

## Рекомендации по топливу

**ВАЖНАЯ ИНФОРМАЦИЯ:** Использование ненадлежащего бензина может повредить двигатель. Повреждение двигателя в результате использования ненадлежащего бензина считается неправильной эксплуатацией двигателя и вызванное этим повреждение не покрывается ограниченной гарантией.

## ОЦЕНКА ДЕТОНАЦИОННОЙ СТОЙКОСТИ ТОПЛИВА

Двигатели Mercury MerCruiser удовлетворительно работают при использовании основных марок неэтилированного бензина, отвечающего следующим спецификациям:

**США и Канада**- Топливо с октановым числом, указанным на бензоколонке, 87 (R + M)/2 минимум. Также приемлемым является бензин высшего качества [92 (R + M)/2Octane]. НЕ использовать этилированный бензин.

**За пределами США и Канады**- Топливо с октановым числом, указанным на бензоколонке, 90 RON минимум. Также является приемлемым бензин высшего качества (98 RON). Если не имеется неэтилированного бензина, необходимо использовать основные марки этилированного бензина.

## ИСПОЛЬЗОВАНИЕ РЕФОРМУЛИРОВАННОГО (ОКСИГЕНИРОВАННОГО) БЕНЗИНА (ТОЛЬКО В США)

Этот тип бензина требуется в некоторых районах США. Двумя типами оксигената, используемыми в этом топливе, являются спирт (этанол) и эфир (MTBE (метил-трет бутиловый эфир) или ETBE (этил-трет бутиловый эфир)). Если этанол является оксигенатом, используемым в бензине в данном районе, то см. Спиртосодержащий бензин.

Такой реформулированный бензин пригоден для использования в двигателе Mercury MerCruiser.

## СПИРТСОДЕРЖАЩИЙ БЕНЗИН

Если бензин, используемый в данном районе, содержит метанол (метилловый спирт) или этанол (этиловый спирт), то необходимо быть знать об определенных неблагоприятных воздействиях, которые это может повлечь. Такие неблагоприятные воздействия более выражены при использовании метанола. Повышение процентного содержания спирта в топливе может также усилить эти неблагоприятные воздействия.

Некоторые из этих воздействий являются следствием того, что спирт в бензине может абсорбировать влагу из воздуха, что приводит к отделению воды/спирта от бензина в топливном баке.

Комплектующие топливной системы двигателя Mercury Marine выдерживают до 10% содержания спирта в бензине. Нам не известно, какой процент может выдержать топливная система вашего катера. Необходимо обратиться к изготовителю катера за конкретными рекомендациями по комплектующим топливной системы катера (топливные баки, топливные магистрали и фитинги). Необходимо помнить, что спиртосодержащий бензин может вызывать повышение:

- Коррозии металлических деталей
- Ухудшения состояния резиновых и пластмассовых деталей
- Попадание топлива через резиновые топливные магистрали
- Трудностей с запуском и эксплуатацией.

## ПРЕДУПРЕЖДЕНИЕ

**ПОЖАРООПАСНОСТЬ И ВЗРЫВООПАСНОСТЬ:** Протечка топлива из любой части топливной системы может создавать опасность воспламенения и взрыва, приводящую к серьезным телесным повреждениям или смертельному исходу. Тщательный периодический осмотр всей топливной системы является обязательным, особенно после консервации. Все комплектующие топливной системы необходимо проверить на протечку, размякчение, затвердевание, разбухание или коррозию. При любых признаках протечки или изнашивания необходимо производить замену до возобновления эксплуатации двигателя.

Ввиду возможных отрицательных воздействий присутствия спирта в бензине, рекомендуется, при возможности, использовать только бензин, не содержащий спирта. Если имеется только спиртосодержащее топливо или о присутствии спирта неизвестно, необходимо более часто проверять на протечки и аномальности.

# ТОПЛИВО И МАСЛА

**ВАЖНАЯ ИНФОРМАЦИЯ:** При эксплуатации двигателя Mercury Marine на спиртосодержащем бензине, необходимо избегать хранения бензина в топливном баке в течение длительного периода времени. Длительные периоды хранения, обычные для катеров, создают специфические проблемы. В машинах, топливо с примесью спирта обычно потребляется до того, как оно может вызвать достаточное количество влаги для вызывания проблемы, но катера часто находятся без движения в течение достаточно длительного времени для возникновения разделения фаз. Кроме того, во время консервации может происходить внутренняя коррозия, если спирт смыл защитную масляную пленку с внутренних комплектующих.

## Рекомендуемое масло

Рекомендуемое масло	Масло для двухтактных подвесных двигателей Premium TC-W3
---------------------	--

**ВАЖНАЯ ИНФОРМАЦИЯ:** В качестве масла следует использовать сертифицированное NMMA масло для 2-тактных двигателей TC-W3.

Для этого двигателя рекомендуется масло для 2-тактных двигателей Mercury или Quicksilver Premium TC-W3. Для дополнительной защиты и смазки рекомендуется масло для 2-тактных двигателей Mercury или Quicksilver Premium Plus TC-W3. Если нет масла для подвесных двигателей Mercury или Quicksilver, замените его другой маркой масла для 2-тактных подвесных двигателей, сертифицированного NMMA как TC-W3. Использование несоответствующего масла может привести к серьезным повреждениям двигателя.

## Соотношение топлива и масла

### МОДЕЛИ С ВПРЫСКИВАНИЕМ МАСЛА

При первом заполнении топливного бака используйте смесь бензин/масло 50:1 (2%). Применяйте соотношение компонентов смеси, приведенное ниже в таблице. Применение этой топливной смеси в сочетании с маслом, поступающим из системы впрыскивания масла, обеспечит адекватную смазку при обкатке двигателя.

После того, как топливная смесь для обкатки выработана, больше нет необходимости добавлять масло в бензин.

**ПРИМЕЧАНИЕ:** В конце периода обкатки проверьте визуально, понизился ли уровень масла в системе впрыскивания масла. Понижение уровня масла показывает, что система впрыскивания масла работает правильно

ТАБЛИЦА СООТНОШЕНИЯ КОМПОНЕНТОВ СМЕСИ ТОПЛИВО/МАСЛО			
Соотношение топливо/масло	3,8 литра (1 gal.) газ	11,5 литра (3 gal.) газ	23 литра (6 gal.) газ
50:1 (2%)	89 мл (3 fl. oz.) масло	237 мл (8 fl. oz.) масло	473 мл (16 fl. oz.) масло

### МОДЕЛИ БЕЗ ВПРЫСКИВАНИЯ МАСЛА

При первом заполнении топливного бака используйте смесь бензин/масло 25:1 (4%).

После того, как топливная смесь для обкатки выработана, используйте 50:1 (2%-ную) смесь топливо/масло. Применяйте соотношение компонентов смеси, приведенное ниже в таблице.

# ТОПЛИВО И МАСЛА

ТАБЛИЦА СООТНОШЕНИЯ КОМПОНЕНТОВ СМЕСИ ТОПЛИВО/МАСЛО			
Соотношение топливо/масло	3,8 литра (1 gal.) газ	11,5 литра (3 gal.) газ	23 литра (6 gal.) газ
25:1 (4%)	148 мл (5 fl. oz.) масло	473 мл (16 fl. oz.) масло	946 мл (32 fl. oz.) масло
50:1 (2%)	89 мл (3 fl. oz.) масло	237 мл (8 fl. oz.) масло	473 мл (16 fl. oz.) масло

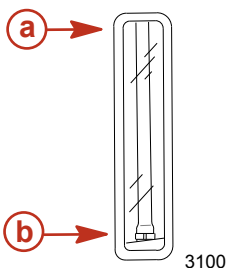
## Смешивание топлива и масла

**Переносной бак** - Залить 4 литра (1 gal.) бензина в бак. Добавьте правильное количество масла и тщательно перемешайте. Долейте остальной бензин.

**Встроенный бак** - При заполнении бака медленно влейте в бензин через воронку правильное количество масла.

## Заполнение системы впрыскивания масла

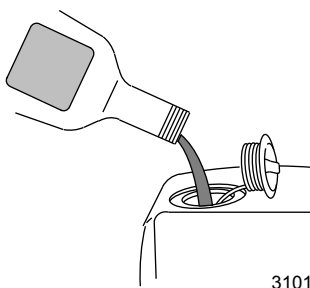
1. Установите подвесной двигатель вертикально в рабочее положение. Проверьте уровень масла по смотровому указателю, расположенному в передней части подвесного двигателя.



**a** - Уровень полной заливки

**b** - Долейте для повышения уровня

2. Снимите крышку заливной горловины и залейте масло в бачок.



3101

	Мощность	Тип жидкости
Масляный бак	1,5 литра (50.5 fl. oz.)	Масло для 2-тактных двигателей Mercury или Quicksilver Premium TC-W3

# ТОПЛИВО И МАСЛА

## Заливка топлива в бак

### ПРЕДУПРЕЖДЕНИЕ

Избегайте получения серьезных травм или гибели в результате пожара или взрыва бензина. При заполнении топливных баков всегда останавливайте двигатель, НЕ курите, и не допускайте наличия поблизости открытого огня или искр.

Заливайте топливо в бак на открытом воздухе и вдали от источников тепла, искр и открытого огня.

Для заполнения переносных топливных баков уберите их с лодки.

Перед добавлением топлива в бак всегда останавливайте двигатель.

Не заполняйте бак доверху. Оставьте примерно 10% объема бака незаполненным. При повышении его температуры топливо увеличится в объеме и может дать утечку под действием давления, если бак будет заполнен доверху.

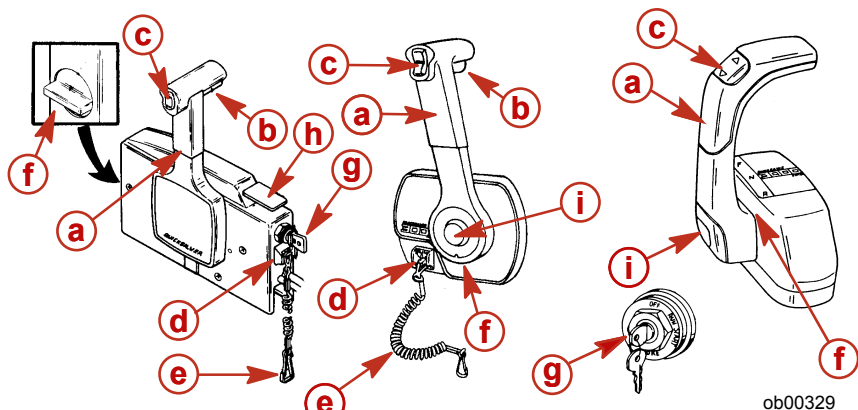
### УСТАНОВКА ТОПЛИВНОГО БАКА В ЛОДКЕ

Расположите топливный бак в лодке таким образом, чтобы вентиляционное устройство находилось выше уровня топлива при нормальных условиях эксплуатации лодки.

# ВОЗМОЖНОСТИ И УСТРОЙСТВА УПРАВЛЕНИЯ

## Функции дистанционного управления

Ваша лодка может быть оборудована одним из показанных здесь устройств дистанционного управления Mercury Precision или Quicksilver. Если это не так, посоветуйтесь со своим дилером относительно описания функций и работы устройств дистанционного управления.



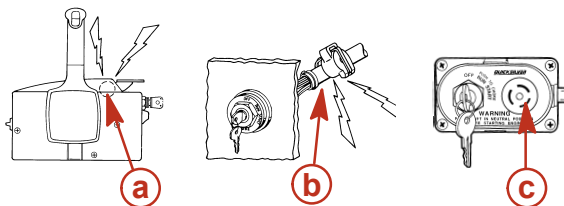
- a** - Рукоятка управления – Forward («Вперед»), Neutral («Нейтральное положение»), Reverse («Задний ход»).
- b** - Рычаг освобождения нейтрали.
- c** - Выключатель дифферента/наклона (если таковой установлен). - См. **Возможности и устройства управления - Усилитель дифферента и наклона.**
- d** - Выключатель со шнуром дистанционной остановки двигателя - См. раздел **Общая информация - выключатель со шнуром дистанционной остановки двигателя.**
- e** - Выключатель со шнуром - См. раздел **Общая информация - выключатель со шнуром дистанционной остановки двигателя.**
- f** - Регулировка трения дроссельной заслонки - Для регулировки пульта консольного типа требуется снятие крышки.
- g** - Замок зажигания - «OFF» (выключено), «ON» (включено), «START» (пуск).
- h** - Рукоятка большой скорости холостого хода - См. **Эксплуатация - Запуск двигателя.**
- i** - Кнопка «только дроссель» - См. раздел **Эксплуатация - Запуск двигателя.**

## Система предупреждения - модели с электрическим запуском

### СИСТЕМА ПРЕДУПРЕЖДЕНИЯ

Система предупреждения подвесного двигателя включает предупреждающий звуковой сигнал, установленный в лодке. В моделях с дистанционным управлением он установлен в устройстве дистанционного управления или соединён с переключателем зажигания. В моделях с рукояткой румпеля предупредительный звуковой сигнал расположен в панели ключа зажигания.

# ВОЗМОЖНОСТИ И УСТРОЙСТВА УПРАВЛЕНИЯ



ob00332

- a -** Звуковой сигнал, установленный в устройстве дистанционного управления
- b -** Звуковой сигнал, соединённый с замком зажигания
- c -** Звуковой сигнал в панели замка зажигания

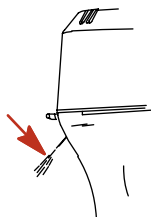
## РАБОТА СИСТЕМЫ ПРЕДУПРЕЖДЕНИЯ

Предупреждающий звуковой сигнал будет издавать непрерывный зуммер. Это предупредит водителя и поможет ему определить одну из следующих ситуаций.

Система предупреждения		
Функция	Звук	Описание
Чрезмерная температура двигателя	Продолжительный	Перегрев двигателя
Низкий уровень масла	Продолжительный	Низкий уровень масла

## ПЕРЕГРЕВ ДВИГАТЕЛЯ

Если двигатель перегрелся, немедленно снизьте скорость вращения двигателя до скорости холостого хода. Переключите подвесной двигатель в нейтральное положение и проверьте, выходит ли стабильная струя воды из индикаторного отверстия водяного насоса.



ob00331

Если вода не выходит или выходит прерывистой струей из индикаторного отверстия водяного насоса, заглушите двигатель и проверьте, не засорены ли входные отверстия заборника охлаждающей воды. Если засорения не обнаружено, это может указывать на закупоривание системы охлаждения или на проблему с водяным насосом. Обратитесь к дилеру для проведения проверки подвесного двигателя. Эксплуатация перегревшегося двигателя может привести к его серьёзному повреждению.

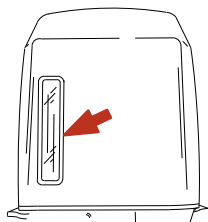
**ПРИМЕЧАНИЕ:** В случае, если произошел перегрев двигателя и вы сели на мель, выключите двигатель и дайте ему остыть. Данная мера позволит в течение некоторого времени передвигаться на малой скорости (холостом ходу) до того, как двигатель опять начнёт перегреваться. Эксплуатация перегревшегося двигателя может привести к его серьёзному повреждению.

Если из индикаторного отверстия водяного насоса выходит стабильная струя воды, но двигатель продолжает перегреваться, обратитесь за советом к дилеру. Эксплуатация перегревшегося двигателя может привести к его серьёзному повреждению.

# ВОЗМОЖНОСТИ И УСТРОЙСТВА УПРАВЛЕНИЯ

## НИЗКИЙ УРОВЕНЬ МАСЛА

Система предупреждения включится, если уровень масла упадет ниже смотрового указателя в крышке, когда подвесной двигатель находится в вертикальном положении. Все еще имеется резерв масла для работы на полной скорости в течение 30 минут. См. раздел **Топливо & масло - Заполнение системы впрыскивания масла**.

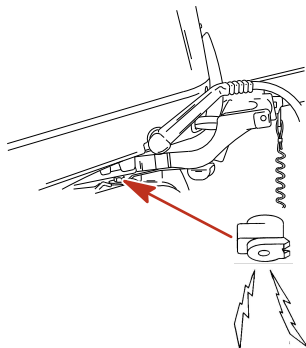


3103

## Система предупреждающего звукового сигнала - модели с ручным запуском

### СИСТЕМА ПРЕДУПРЕЖДАЮЩЕГО ЗВУКОВОГО СИГНАЛА - МОДЕЛИ

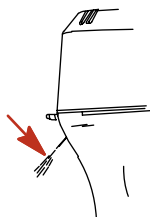
Система предупреждения подвесного двигателя оснащена предупреждающей сиреной, установленной под нижней крышкой. В случае перегрева двигателя прозвучит предупреждающий звуковой сигнал.



3104

## ПЕРЕГРЕВ ДВИГАТЕЛЯ

Если перегрелся двигатель, прозвучит предупреждающий звуковой сигнал, и система предупреждения автоматически ограничит скорость вращения двигателя до 2500 об/мин. Немедленно понизить дроссельной заслонкой скорость до скорости холостого хода. Переключите подвесной двигатель в нейтральное положение и проверьте, выходит ли стабильная струя воды из индикаторного отверстия водяного насоса.



об00331



# ВОЗМОЖНОСТИ И УСТРОЙСТВА УПРАВЛЕНИЯ

Если вода не выходит или выходит прерывистой струей из индикаторного отверстия водяного насоса, заглушите двигатель и проверьте, не засорены ли входные отверстия заборника охлаждающей воды. Если засорения не обнаружено, это может указывать на закупоривание системы передвигаться на малой скорости (холостом ходу) до того, как двигатель опять начнет перегреваться. Эксплуатация перегревшегося двигателя может привести к его серьезному повреждению.

**ПРИМЕЧАНИЕ:** В случае, если произошел перегрев двигателя и вы сели на мель, выключите двигатель и дайте ему остыть. Данная мера позволит в течение некоторого времени передвигаться на малой скорости (холостом ходу) до того, как двигатель опять начнет перегреваться. Эксплуатация перегревшегося двигателя может привести к его серьезному повреждению.

Если из индикаторного отверстия водяного насоса выходит стабильная струя воды, но двигатель продолжает перегреваться, обратитесь за советом к дилеру. Эксплуатация перегревшегося двигателя может привести к его серьезному повреждению.

## Ограничитель скорости вращения двигателя

Подвесной двигатель снабжен ограничителем скорости вращения двигателя, ограничивающим максимальное число оборотов двигателя. Это защитит двигатель от механического повреждения.

Некоторые причины превышения скорости вращения двигателя:

- Вентилирование гребного винта.
- Гребной винт имеет неправильный шаг или диаметр.
- Проскальзывание втулки гребного винта.
- Подвесной двигатель смонтирован слишком высоко на транце.
- Наклон подвесного двигателя за линию вертикального положения.
- Кавитация гребного винта из-за ненастной погоды или препятствие в корпусе катера.

Когда ограничитель скорости вращения двигателя будет приведен в действие, немедленно будет установлено позднее зажигание, чтобы снизить скорость вращения двигателя. Чрезмерно высокая скорость (свыше 6000 об/мин) приведет к отключению цилиндров, чтобы предотвратить работу двигателя выше этого предела.

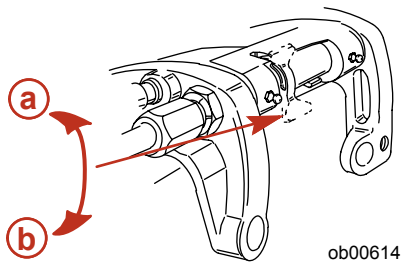
## Система ручного наклона

### РУЧКА ЗАПИРАНИЯ НАКЛОНА

Ручка запирания наклона предназначена для введения в контакт механизма реверса и предотвращения подъема подвесного двигателя из воды под действием реверсивной тяги гребного винта при движении задним ходом. Ручка запирания наклона может быть установлена в следующие два положения.

Положение отпирания - Перемещение ручки запирания наклона вверх в положение отпирания позволит наклонить подвесной двигатель вверх.

Положение запирания - При эксплуатации подвесного двигателя поверните ручку запирания наклона вниз, в положение запирания.



**a** - Положение отпирания

**b** - Положение запирания

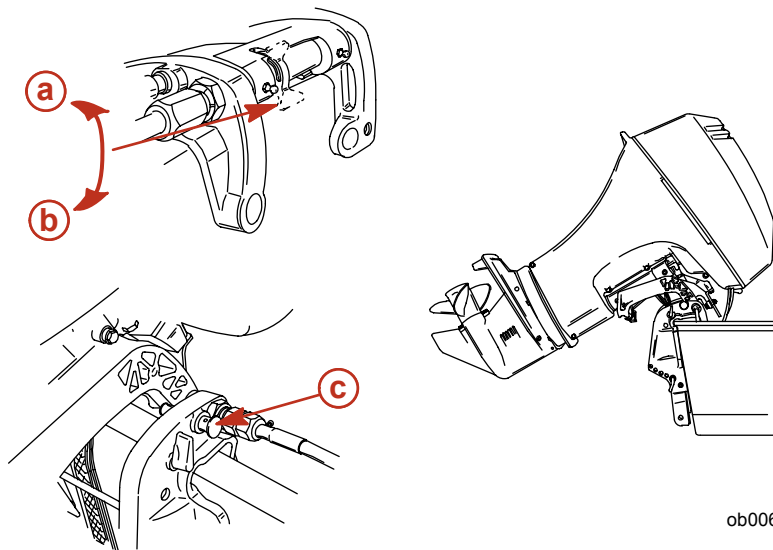
# ВОЗМОЖНОСТИ И УСТРОЙСТВА УПРАВЛЕНИЯ

**ПРИМЕЧАНИЕ:** Даже когда ручка запираия наклона находится в положении запираия, подвесной двигатель все равно будет вскидываться при ударе о подводное препятствие.

## УСТАНОВКА НАКЛОНА

### Наклонить до крайнего верхнего положения

1. Заглушите двигатель.
2. Поднимите ручку запираия наклона вверх, в положение отпираия.
3. Возьмитесь за ручку крышки кожуха и поднимите подвесной двигатель в крайнее верхнее положение.
4. Вставьте штифт изменения наклона. Опустите подвесной двигатель на штифт изменения наклона.



**a-** Положение отпираия  
**b-** Положение запираия

**c-** Штифт изменения наклона

ob00615

### Опускание в рабочее положение

1. Слегка приподнимите подвесной двигатель и вытащите штифт изменения наклона. Опустите подвесной двигатель.
2. Наклоните ручку запираия наклона вниз, в положение запираия.

## ЭКСПЛУАТАЦИЯ ДВИГАТЕЛЯ ПРИ ПЛАВАНИИ НА МЕЛКОВОДЬЕ

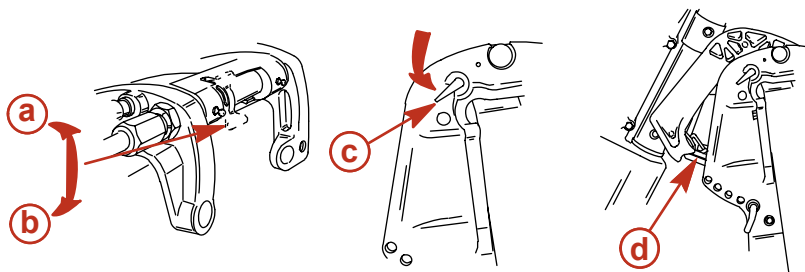
Устройство для плавания на мелководье, установленное на подвесном двигателе, позволяет установить двигатель под большим углом наклона, чтобы предотвратить его удар о дно.

**ВАЖНАЯ ИНФОРМАЦИЯ:** При плавании на мелководье двигатель должен работать на малой скорости, а заборник охлаждающей воды должен быть погружен в воду.

### Перевод подвесного двигателя в положение для плавания на мелководье

1. Снизьте скорость вращения двигателя до скорости холостого хода.
2. Поднимите ручку запираия наклона вверх, в положение отпираия.
3. Поверните маховичок, чтобы ввести в контакт кронштейн поддержки подвесного двигателя при плавании на мелководье.

# ВОЗМОЖНОСТИ И УСТРОЙСТВА УПРАВЛЕНИЯ



ob00616

**a** - Положение отпирания  
**b** - Положение запирания

**c** - Ручка  
**d** - Кронштейн поддержки подвесного двигателя при плавании на мелководье

4. Возьмитесь за ручку верхнего кожуха и поднимите подвесной двигатель, чтобы можно было повернуть вниз кронштейн поддержки подвесного двигателя при плавании на мелководье.
5. Опустите подвесной двигатель на кронштейн поддержки подвесного двигателя при плавании на мелководье.
6. Наклоните ручку запирания наклона вниз, в положение запирания.

## Отпирание подвесного двигателя из положения плавания на мелководье

1. Поднимите ручку запирания наклона вверх, в положение отпирания.
2. Слегка приподнимите подвесной двигатель и поверните маховичок для отсоединения кронштейна для вождения на мелководье. Опустите подвесной двигатель.
3. Наклоните ручку запирания наклона вниз, в положение запирания.

## УСТАНОВКА РАБОЧЕГО УГЛА ПОДВЕСНОГО ДВИГАТЕЛЯ

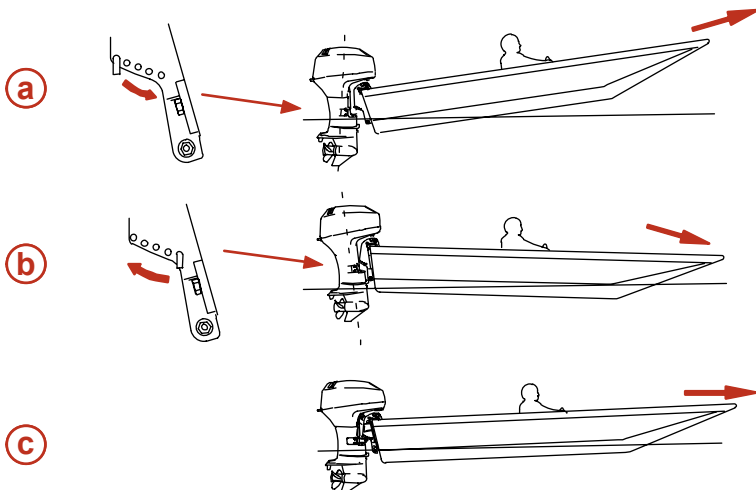
Вертикальный рабочий угол подвесного двигателя регулируется перемещением штифта изменения наклона в одно из имеющихся пяти регулировочных отверстий. Подвесной двигатель нужно зафиксировать относительно этого штифта изменения наклона, установив ручку фиксирования наклона в положение lock/grip (заблокировано/эксплуатация). Правильная регулировка обеспечивает стабильную эксплуатацию лодки и достижение оптимального режима работы, сводит к минимуму усилие управления рулем.

**ПРИМЕЧАНИЕ:** При регулировке рабочего угла подвесного двигателя руководствуйтесь следующими указаниями.

Положение штифта изменения наклона нужно регулировать так, чтобы при движении лодки на полной скорости подвесной двигатель был перпендикулярен к поверхности воды. Это позволяет вести лодку параллельно поверхности воды.

Расположите пассажиров и груз в лодке так, чтобы равномерно распределить вес.

# ВОЗМОЖНОСТИ И УСТРОЙСТВА УПРАВЛЕНИЯ



ob00613

**a -** Слишком большой угол (корма опущена - нос поднят)

**b -** Недостаточный угол (корма поднята - нос опущен)

**c -** Угол отрегулирован правильно (нос слегка приподнят)

При регулировании рабочего угла подвесного двигателя учтите следующие положения.

Установка подвесного двигателя близко к транцу лодки может:

- Понизить нос.
- Привести к более быстрому глиссированию, особенно при большой загрузке или тяжелой корме лодки.
- В целом улучшить плавание в неспокойной воде.
- Увеличить крутящий момент на руле или тянуть вправо (с нормальным гребным винтом правостороннего вращения).
- На некоторых лодках при слишком большой дифферентовке вниз понизить нос до такой степени, что они начнут рассекают носом воду при глиссировании. Это может привести к неожиданному повороту в любом направлении (называемому «руление носом» или «переруление») при попытке поворота или при наезде на сильную волну.

Установка подвесного двигателя далеко от транца лодки может:

- Поднять нос из воды.
- В целом увеличить максимальную скорость.
- Увеличить просвет над подводными предметами или мелким дном.
- Увеличить крутящий момент на руле или тянуть влево при нормальной высоте установки двигателя (с нормальным гребным винтом правостороннего вращения).
- При слишком большом дифференте заставить лодку «дельфинировать» (подпрыгивать) или вызвать вентилирование гребного винта.

## СИСТЕМА РУЧНОГО НАКЛОНА С ГАЗОВЫМ УСИЛЕНИЕМ - МОДЕЛИ С РУКОЯТКОЙ РУМПЕЛЯ И БЕЗ УСИЛИТЕЛЯ ДИФФЕРЕНТА

Модели без усилителя дифферента оборудованы системой усиления наклона, позволяющей водителю легко отклонять и запирать подвесной двигатель в любом наклонном положении – от крайнего нижнего до крайнего верхнего.

Эта система наклона рассчитана на регулировку, когда подвесной двигатель работает на холостом ходу с коробкой передач в нейтральном положении, или когда он остановлен.

# ВОЗМОЖНОСТИ И УСТРОЙСТВА УПРАВЛЕНИЯ

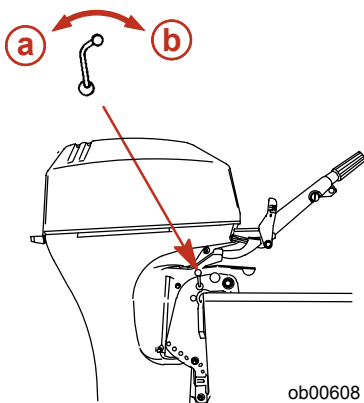
Перед началом работы зафиксируйте подвесной двигатель в наклонном положении, перемещая ручку запирания наклона в **lock/run** (заблокировано/эксплуатация) положении.

## ⚠ ПРЕДУПРЕЖДЕНИЕ

Прежде чем запускать подвесной двигатель, он должен быть заблокирован в отклоненном положении. Если подвесной двигатель не будет зафиксирован в наклонном положении, это может привести к отклонению подвесного двигателя вверх и выходу его из воды при замедлении или при движении задним ходом, что приведет к возможной потере управления лодкой. Потеря управления лодкой может привести к получению серьезных травм, гибели исходу или повреждению лодки.

### Основная операция установки наклона

Передвиньте ручку запирания наклона в положение «TILT» (наклон). Установите подвесной двигатель в желаемое наклонное положение и зафиксируйте его путем возврата ручки запирания наклона в положение «LOCK/RUN» (заблокировано/эксплуатация).

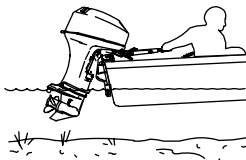


**a**- «TILT» (наклонное) положение

**b**- Положение «LOCK/RUN» (заблокировано/эксплуатация)

### Эксплуатация двигателя при плавании на мелководье

При эксплуатации лодки на мелководье подвесной двигатель можно установить и запереть под большим углом наклона. Двигатель, отклоненный вверх для эксплуатации на мелководье, должен работать на малой скорости. Держите заборные отверстия охлаждающей воды погруженными в воду и продолжайте проверять, выходит ли вода из индикаторного отверстия водяного насоса.

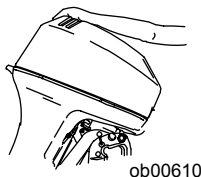


ob00609

### Наклон подвесного двигателя в крайнее верхнее положение

1. Заглушите двигатель. Передвиньте ручку запирания наклона в положение «TILT» (наклон). Возьмитесь за ручку верхнего кожуха и отклоните подвесной двигатель в крайнее верхнее положение. Зафиксируйте его перемещением ручки запирания наклона в положение «LOCK/RUN» (заблокировано/эксплуатация).

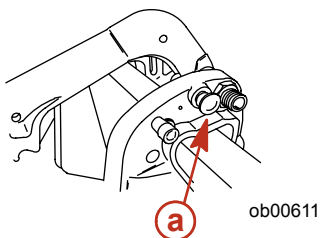
# ВОЗМОЖНОСТИ И УСТРОЙСТВА УПРАВЛЕНИЯ



2. Вставьте штифт изменения наклона.
3. Опустите подвесной двигатель на штифт изменения наклона.

## Опускание подвесного двигателя в рабочее положение

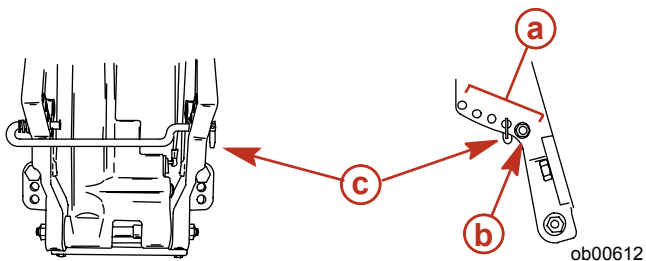
1. Приподнимите подвесной двигатель со штифта изменения наклона, чтобы снять двигатель со штифта. Выньте штифт изменения наклона и опустите подвесной двигатель.
2. Переместите ручку запирания наклона в положение «LOCK/RUN» (заблокировано/эксплуатация).



**a** - Штифт изменения наклона

## Регулировка рабочего угла

Транцевые кронштейны имеют пять отверстий для регулировки рабочего угла (перемещения переднего останова) подвесного двигателя. Ограничители наклона устанавливаются для регулировки в первое отверстие. В остальных четырех отверстиях используйте штифт изменения наклона, предусмотренный для регулировки. При пользовании ограничителями наклона выньте штифт изменения наклона.



**a** - Отверстия транцевых кронштейнов

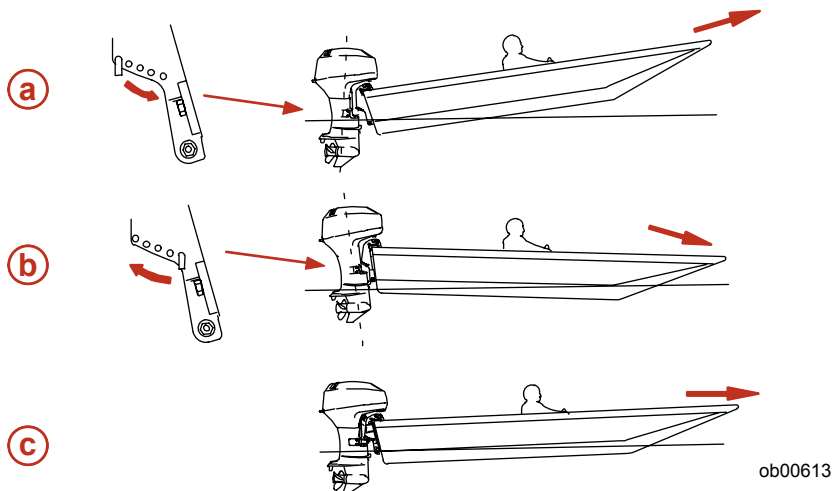
**c** - Штифт изменения наклона

**b** - Ограничители наклона

Отрегулируйте рабочий угол подвесного двигателя так, чтобы при движении лодки на полной скорости подвесной двигатель был перпендикулярен к поверхности воды.

Расположите пассажиров и груз в лодке так, чтобы равномерно распределить вес.

## ВОЗМОЖНОСТИ И УСТРОЙСТВА УПРАВЛЕНИЯ



**a-** Слишком большой угол (корма опущена - нос поднят) - отрегулируйте внутрь

**b-** Недостаточный угол (корма поднята - нос опущен) - отрегулируйте наружу

**c-** Угол отрегулирован правильно (нос слегка приподнят)

**ПРИМЕЧАНИЕ:** Во время работы подвесной двигатель нужно зафиксировать ограничителями наклона или штифтом изменения наклона, установив ручку изменения наклона в положение «LOCK/RUN» (заблокировано/работа).

При регулировании рабочего угла подвесного двигателя учтите следующие положения.

Установка подвесного двигателя близко к транцу лодки может:

- Понизить нос.
- Привести к более быстрому глиссированию, особенно при большой загруженности или тяжелой корме лодки.
- В целом улучшить плавание в неспокойной воде.
- Увеличить крутящий момент на руле или тянуть вправо (с нормальным гребным винтом правостороннего вращения).
- На некоторых лодках при слишком большой дифферентке вниз понизить нос до такой степени, что они начнут рассекать носом воду при глиссировании. Это может привести к неожиданному повороту в любом направлении (называемому «руление носом» или «переруление») при попытке поворота или при наезде на сильную волну.

Установка подвесного двигателя далеко от транца лодки может:

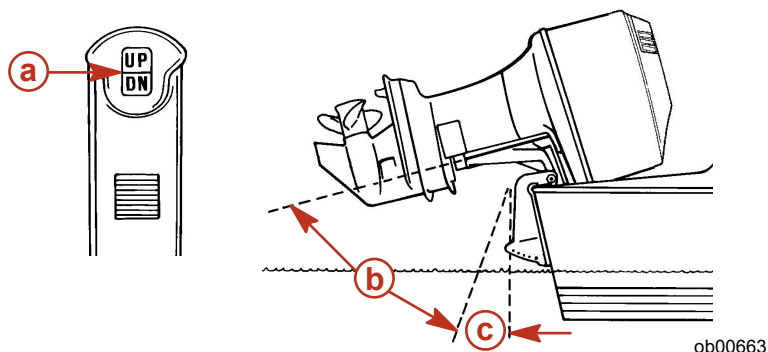
- Поднять нос из воды.
- В целом увеличить максимальную скорость.
- Увеличить просвет над подводными предметами или мелким дном.
- Увеличить крутящий момент на руле или тянуть влево при нормальной высоте установки двигателя (с нормальным гребным винтом правостороннего вращения).
- При слишком большом дифференте заставить лодку «дельфинировать» (подпрыгивать) или вызвать вентилирование гребного винта.

# ВОЗМОЖНОСТИ И УСТРОЙСТВА УПРАВЛЕНИЯ

## Усилитель дифферента и наклона (если двигатель им оборудован)

### УСИЛИТЕЛЬ ДИФФЕРЕНТА И НАКЛОНА

Ваш подвесной двигатель снабжен устройством управления дифферентом и наклоном, которое называется усилитель дифферента. Оно позволяет водителю легко регулировать положение подвесного двигателя нажатием выключателя дифферента. Перемещение подвесного двигателя ближе к транцу лодки называется дифферентовка внутрь или вниз. Перемещение подвесного двигателя дальше от транца лодки называется дифферентовка наружу или вверх. Термин «дифферент» обычно относится к регулированию подвесного двигателя в пределах первых 20° диапазона перемещения. Это диапазон, используемый при управлении лодкой при глиссировании. Термин «наклон» обычно применяется, когда говорят об отклонении подвесного двигателя вверх, дальше из воды. Когда двигатель выключен, подвесной двигатель можно отклонить из воды. На малой скорости холостого хода подвесной двигатель также можно отклонить за пределы диапазона дифферента, чтобы позволить, например, работу на мелководье.



**a-** Переключатель дифферента

**b-** Зона наклона

**c-** Зона дифферента

### РАБОТА УСИЛИТЕЛЯ ДИФФЕРЕНТА

Для большинства лодок работа в середине диапазона дифферентовки даст удовлетворительные результаты. Тем не менее, для полного использования возможностей дифферентовки, могут возникнуть случаи, когда вы решите дифферентовать подвесной двигатель полностью вниз или вверх. Наряду с улучшением некоторых эксплуатационных показателей это требует от водителя более ответственного отношения: он должен знать о возможных потенциальных опасностях при управлении.

Самая большая опасность при управлении - усилие натяжения или «крутящий момент», которые могут чувствоваться на рулевом колесе или рукоятке румпеля. Этот крутящий момент при управлении рулем является результатом дифферентовки подвесного двигателя, при которой гребной винт не параллелен поверхности воды.



# ВОЗМОЖНОСТИ И УСТРОЙСТВА УПРАВЛЕНИЯ

## ПРЕДУПРЕЖДЕНИЕ

Избегайте возможного получения серьезных травм или гибели. При дифферентовке подвесного двигателя внутрь или наружу за пределы нейтрального состояния руля на рулевом колесе или рукоятке румпеля возможно усиление натяжения, действующее в любом направлении. Нужно все время крепко держать рулевое колесо или рукоятку румпеля, чтобы в такой ситуации не потерять управляемость лодки из-за того, что подвесной двигатель может свободно повернуться. Если это произойдет, лодка может завертеться или перейти в очень крутой максимальный поворот, который, если он неожидан, может привести к тому, что находящиеся в лодке люди упадут в лодке или будут выброшены за борт.

Обязательно запомните следующие положения.

1. Дифферентовка внутрь или вниз может:
  - Понизить нос.
  - Привести к более быстрому глиссированию, особенно при большой загруженности или тяжелой корме лодки.
  - В целом улучшить плавание в беспокойной воде.
  - Увеличить крутящий момент на руле или тянуть вправо (с нормальным гребным винтом правостороннего вращения).
  - На некоторых лодках при слишком большой дифферентовке вниз понизить нос до такой степени, что они начнут рассекают носом воду при глиссировании. Это может привести к неожиданному повороту в любом направлении (называемому «руление носом» или «переруление») при попытке поворота или при наезде на сильную волну.

## ПРЕДУПРЕЖДЕНИЕ

Избегайте возможного получения серьезных травм или гибели. Как только лодка начнет глиссирование, установите подвесной двигатель в промежуточное положение по дифференту (во избежание возможного выброса из лодки по причине ее заверчивания). Не пытайтесь повернуть лодку при глиссировании, если подвесной двигатель имеет слишком большой дифферент вверх или вниз, и на рулевом колесе или рукоятке румпеля имеется усилие натяжения.

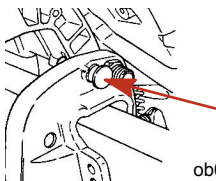
- В редких случаях владелец может принять решение ограничить дифферентовку внутрь. Это может сопровождаться переустановкой штифта наклона в каком-либо регулировочном отверстии транцевого кронштейна.
2. Дифферентовка наружу или вверх может:
    - Поднять нос выше из воды.
    - В целом увеличить максимальную скорость.
    - Увеличить просвет над подводными предметами или мелким дном.
    - Увеличить крутящий момент на руле или тянуть влево при нормальной высоте установки двигателя (с нормальным гребным винтом правостороннего вращения).
    - При слишком большом дифференте заставить лодку «дельфинировать» (подпрыгивать) или вызвать вентилирование гребного винта.
    - Привести к перегреву двигателя, если какие-нибудь заборные отверстия охлаждающей воды находятся над ватерлинией.

## УСТАНОВКА НАКЛОНА

Для установки наклона подвесного двигателя заглушите двигатель и нажмите вверх переключатель дифферента/наклона или вспомогательный переключатель наклона. Подвесной двигатель будет отклоняться вверх до тех пор, пока вы не отпустите переключатель, или пока двигатель не дойдет до крайнего положения наклона.

1. Вставьте штифт изменения наклона.

# ВОЗМОЖНОСТИ И УСТРОЙСТВА УПРАВЛЕНИЯ



ob00640

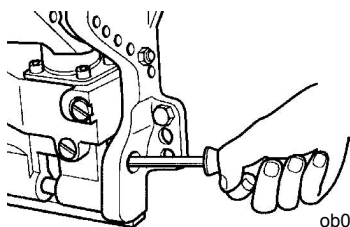
2. Опустите подвесной двигатель на штифт изменения наклона.
3. Освободите штифт изменения наклона, приподняв подвесной двигатель над штифтом изменения наклона и вытащив штифт. Опустите подвесной двигатель.

## НАКЛОН ВРУЧНУЮ

Если подвесной двигатель нельзя наклонить с помощью переключателя усилителя дифферента/наклона, его можно наклонить вручную.

**ПРИМЕЧАНИЕ:** Перед эксплуатацией подвесного двигателя необходимо затянуть до отказа клапан ручного отпирания наклона, чтобы предотвратить отклонение подвесного двигателя вверх при движении задним ходом.

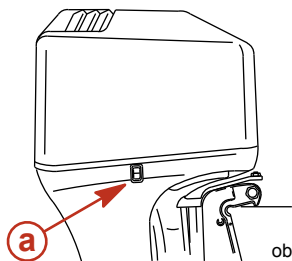
1. Выверните клапан ручного отпирания наклона на 3 оборота (против часовой стрелки). Это позволит наклонить подвесной двигатель вручную. Наклоните подвесной двигатель в желаемое положение и затяните до отказа клапан ручного отпирания наклона.



ob00619

## ВСПОМОГАТЕЛЬНЫЙ ПЕРЕКЛЮЧАТЕЛЬ НАКЛОНА

Вспомогательный переключатель наклона можно использовать для наклона подвесного двигателя вверх или вниз, используя систему усилителя дифферента.



ob00666

**a** - Вспомогательный переключатель наклона

## ЭКСПЛУАТАЦИЯ ДВИГАТЕЛЯ ПРИ ПЛАВАНИИ НА МЕЛКОВОДЬЕ

При эксплуатации лодки на мелководье Вы можете отклонить подвесной двигатель выше максимального диапазона дифферента, чтобы не ударить о дно.

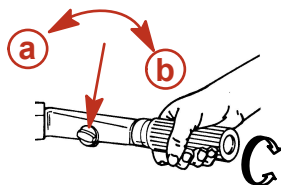
1. Снизьте скорость вращения двигателя ниже 2000 об/мин.

## ВОЗМОЖНОСТИ И УСТРОЙСТВА УПРАВЛЕНИЯ

2. Наклоните подвесной двигатель вверх. Все заборные отверстия охлаждающей воды должны всегда находиться под водой.
3. Двигатель должен работать только на малой скорости. Если скорость вращения двигателя превысит 2000 об/мин, он автоматически опустится вниз до положения максимального диапазона дифферента.

### Регулировка трения рукоятки дроссельной заслонки - модели с рукояткой румпеля

Рукоятка дроссельной заслонки - чтобы установить дроссельную заслонку на желаемую скорость и поддерживать эту скорость, поверните рукоятку по часовой стрелке для усиления трения, или поверните рукоятку против часовой стрелки для уменьшения трения.



ob00341

**a** - Уменьшение трения

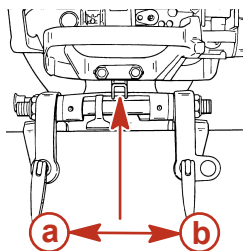
**b** - Усиление трения

### Регулировка трения при управлении рулем МОДЕЛИ С РУКОЯТКОЙ РУМПЕЛЯ

#### **⚠ ПРЕДУПРЕЖДЕНИЕ**

Остерегайтесь возможного получения серьезных травм или гибели из-за потери управления лодкой. Поддерживайте достаточное трение при управлении рулем, чтобы не позволить лодке совершить полный оборот при отпускании рукоятки румпеля или рулевого колеса.

Регулировка трения при управлении рулем - Отрегулируйте эту рукоятку для достижения желаемого трения (сопротивления) на рукоятке румпеля. Передвиньте рукоятку влево для усиления трения или вправо для уменьшения трения.



3073

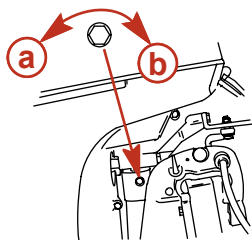
**a** - Усиление трения

**b** - Уменьшение трения

### МОДЕЛИ С ДИСТАНЦИОННЫМ УПРАВЛЕНИЕМ РУЛЕМ

Регулировка трения при управлении рулем - Отрегулируйте этот винт для достижения желаемого трения (сопротивления) на рулевом колесе. Поверните винт по часовой стрелке для усиления трения, или против часовой стрелки для уменьшения трения.

# ВОЗМОЖНОСТИ И УСТРОЙСТВА УПРАВЛЕНИЯ



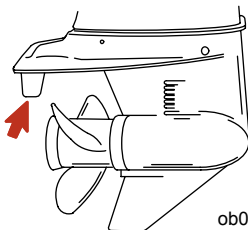
об00623

**a** - Уменьшение трения

**b** - Усиление трения

## Регулировка триммера

Воздействующий на рулевое управление крутящий момент, развиваемый гребным винтом, будет тянуть лодку в одном направлении. Этот крутящий момент – нормальное явление, является результатом того, что ваш подвесной двигатель не был дифферентован так, чтобы вал гребного винта был параллелен поверхности воды. Триммер может во многих случаях помочь компенсировать этот крутящий момент, и его можно отрегулировать в определенных пределах, чтобы уменьшить неравномерность усилия управления рулем.



об00344

**ПРИМЕЧАНИЕ:** Регулировка триммера будет малоэффективной в ограничении воздействия крутящего момента на рулевое управление в том случае, если подвесной мотор установлен на антивентиляционную пластину приблизительно на 50 мм (2 дюйма) или выше дна лодки.

## МОДЕЛИ БЕЗ УСИЛИТЕЛЯ ДИФФЕРЕНТА

Ведите лодку на нормальной крейсерской скорости с дифферентовкой в желаемое положение, установив штифт наклона в желаемое отверстие для штифта наклона. Поверните лодку влево и вправо и заметьте, в каком направлении она поворачивается легче.

Если необходима регулировка, ослабьте болт триммера и каждый раз делайте небольшие регулировки. Если лодка легче поворачивается влево, подвиньте задний край триммера влево. Если лодка легче поворачивается вправо, подвиньте задний край триммера вправо. Затяните болт и повторите проверку.

## МОДЕЛИ С УСИЛИТЕЛЕМ ДИФФЕРЕНТА

Ведите лодку на нормальной крейсерской скорости с дифферентовкой в желаемое положение. Поверните лодку влево и вправо и заметьте, в каком направлении она поворачивается легче.

Если необходима регулировка, ослабьте болт триммера и каждый раз делайте небольшие регулировки. Если лодка легче поворачивается влево, подвиньте задний край триммера влево. Если лодка легче поворачивается вправо, подвиньте задний край триммера вправо. Затяните болт и повторите проверку.

# ЭКСПЛУАТАЦИЯ

## Проверка перед запуском

- Водитель знает методы безопасной навигации, вождения лодки и эксплуатации.
- Для каждого человека на борту в легкодоступном месте имеется личное плавсредство подходящего размера (это - закон).
- Кольцевой спасательный круг или плавучая подушка, предназначенные для бросания человеку за бортом.
- Узнайте допустимую предельную мощность и нагрузку катера. Посмотрите на табличку допустимой предельной мощности и нагрузки лодки.
- Достаточный запас топлива.
- Поддача (впрыскивание) топлива - в порядке.
- Расположите груз в лодке, равномерно распределив вес; пассажиры в лодке должны сидеть каждый на положенном сиденье.
- Скажите кому-нибудь о том, куда вы направляетесь и когда планируете вернуться.
- Управление лодкой в состоянии алкогольного опьянения или под действием наркотиков является нарушением закона.
- Узнайте характеристика водоема и района, в который вы направляетесь: время приливов и отливов, течения, песчаные перекаты, камни и другие опасности.
- Выполните перечисленные проверки **Техническое обслуживание - Проверка и график технического обслуживания**.

## Эксплуатация при температуре ниже 0°

При использовании или швартовке подвесного двигателя при температуре около или ниже 0°, он всегда должен быть наклонен вниз, чтобы редуктор был погружен в воду. Это предотвратит замерзание воды, задержанной в редукторе, и возможное повреждение водяного насоса и других компонентов.

Если имеется вероятность образования льда на поверхности воды, подвесной двигатель следует снять и полностью слить воду. Если лед образуется на поверхности воды внутри корпуса приводного вала подвесного двигателя, он заблокирует проход воды к двигателю и может привести к повреждению.

## Эксплуатация в соленой или загрязненной воде

Мы рекомендуем каждый раз после эксплуатации подвесного двигателя в соленой или загрязненной воде промывать его внутренние водяные каналы свежей водой. Это предотвратит закупоривание водяных каналов накапливающимися отложениями. См. **Техническое обслуживание - Промывка системы охлаждения**

Если ваша лодка на стоянке находится в воде и вы не пользуетесь лодкой, всегда отклоняйте подвесной двигатель так, чтобы полностью извлечь коробку передач из воды (за исключением тех дней, когда температура опускается ниже нуля).

После каждого употребления вымойте подвесной двигатель снаружи и промойте выхлопное отверстие гребного винта и коробку передач свежей водой. Ежемесячно наносите на внешние металлические поверхности средство Mercury Precision или Quicksilver Corrosion Guard. Не наносите средство на ржавые антикоррозийные аноды, поскольку это приведет к снижению действенности анодов.

## Эксплуатация на большой высоте над уровнем моря

**ВАЖНАЯ ИНФОРМАЦИЯ:** Для предотвращения серьезного повреждения двигателя, вызываемого тощей топливной смесью, не эксплуатируйте подвесной двигатель (если были установлены жиклеры для эксплуатации на большой высоте над уровнем моря) на более низкой высоте, если Вы снова не сменили жиклеры в соответствии с новой высотой.

Эксплуатация подвесного двигателя на большей высоте, чем 750 м (2500 ft.) над уровнем моря может потребовать замены жиклера карбюратора и/или гребного винта с переменным шагом. Посоветуйтесь с Вашим дилером. Это снизит обычную потерю мощности вследствие пониженного содержания кислорода в воздухе, что приводит к получению слишком богатой топливной смеси.

# ЭКСПЛУАТАЦИЯ

## Процедура обкатки двигателя

### **⚠ ПРЕДОСТЕРЕЖЕНИЕ**

Несоблюдение порядка обкатки двигателя может привести к серьезному повреждению двигателя.

### МОДЕЛИ С ВПРЫСКИВАНИЕМ МАСЛА

**Топливная смесь при обкатке двигателя** - При первом заполнении топливного бака используйте смесь бензин/масло 50:1 (2%). Применение этой топливной смеси в сочетании с маслом, поступающим из системы впрыскивания масла, обеспечит адекватную смазку при обкатке двигателя.

**Процедура обкатки двигателя** - В течение первого часа работы изменяйте положение дроссельной заслонки. Избегайте в течение первого часа непрерывную работу двигателя с постоянной скоростью вращения более двух минут и избегайте длительную работу с широко открытой дроссельной заслонкой.

### МОДЕЛИ БЕЗ ВПРЫСКИВАНИЯ МАСЛА

**Топливная смесь при обкатке двигателя** - При первом заполнении топливного бака используйте смесь бензин/масло 25:1 (4%). После того, как топливная смесь для обкатки выработана, используйте 50:1 (2%-ную) смесь топливо/масло.

**Процедура обкатки двигателя** - В течение первого часа работы изменяйте положение дроссельной заслонки. Избегайте в течение первого часа непрерывную работу двигателя с постоянной скоростью вращения более двух минут и избегайте длительную работу с широко открытой дроссельной заслонкой.

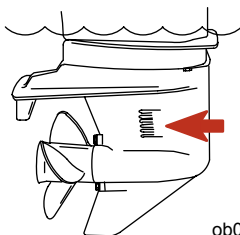
## Запуск двигателя - модели с дистанционным управлением электрическим запуском

Перед запуском внимательно изучите инструкции по предварительному запуску, инструкции по специальной эксплуатации и процедуру обкатки двигателя в разделе «Эксплуатация».

### **⚠ ПРЕДОСТЕРЕЖЕНИЕ**

Во избежание повреждения водяного насоса (при работе всухую) или перегрева двигателя ни в коем случае не запускайте подвесной двигатель и не позволяйте ему работать (даже на мгновение) без циркуляции воды через все водозаборные отверстия заборника охлаждающей воды редуктора.

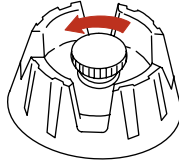
1. Убедитесь в том, что заборник охлаждающей воды погружен в воду.



ob00347

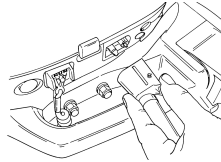
2. Для баков с ручным удалением воздуха: откройте винт отдушины топливного бака (в крышке заливной горловины).

# ЭКСПЛУАТАЦИЯ



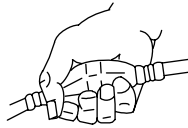
ob00348

3. Подсоедините топливопровод к подвесному двигателю.



3074

4. Несколько раз сожмите грушу заправочного насоса топливопровода, пока не почувствуете, что она стала твердой.



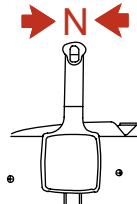
ob00349

5. Установите выключатель со шнуром дистанционного останова двигателя в положение run (эксплуатация). См. раздел **Общая информация - Выключатель со шнуром дистанционной остановки двигателя**.



ob00350

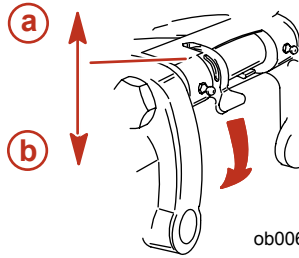
6. Переключите подвесной двигатель в нейтральное положение (N).



ob00351

7. Модели без усилителя дифференциала - Опустите ручку запираения наклона вниз, в положение запираения.

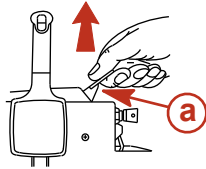
# ЭКСПЛУАТАЦИЯ



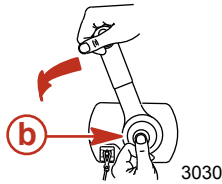
## ⚠ ПРЕДУПРЕЖДЕНИЕ

Модели без усилителя дифферента - Прежде чем запускать подвесной двигатель, его следует заблокировать в отклоненном положении. Если подвесной двигатель не будет заблокирован в отклоненном положении, при включении заднего хода он может подняться и выйти из воды, что может привести к потере управляемости лодки. Потеря управления лодкой может привести к получению серьезных травм, гибели исходу или повреждению лодки.

8. Холодный двигатель - Передвиньте рукоятку большой скорости холостого хода или рукоятку дроссельной заслонки примерно на середину (1/2). Когда двигатель запустится, немедленно отрегулируйте большую скорость холостого хода на нейтрали так, чтобы скорость вращения двигателя упала ниже 2000 об/мин. После прогрева двигателя вернитесь к нормальной скорости холостого хода.

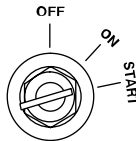


a - Рычаг большой скорости холостого хода



b - Рукоятка дроссельной заслонки

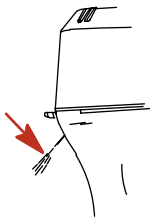
9. Поверните ключ зажигания в положение «START» (запуск) и запустите двигатель. Если двигатель холодный, нажмите на ключ, чтобы закрыть воздушную заслонку двигателя. Если двигатель не запустится в течение 10 секунд, подождите 30 секунд и повторите попытку. Если двигатель начинает глохнуть, снова подавайте топливо в карбюратор (нажмите кнопку) до тех пор, пока двигатель не запустится.



10. Запуск двигателя при переливе топлива - Передвиньте рукоятку большой скорости холостого хода или рукоятку дроссельной заслонки в максимальное положение. Не приводя в действие заливочный насос, проворачивайте двигатель в течение 10 секунд. Подождите 30 секунд и повторяйте попытку, пока двигатель не запустится. Когда двигатель запустится, немедленно снизьте скорость его вращения.
11. После запуска двигателя проверьте, выходит ли стабильная струя воды из индикаторного отверстия водяного насоса.



# ЭКСПЛУАТАЦИЯ



об00331

**ВАЖНАЯ ИНФОРМАЦИЯ:** Если вода не выходит из индикаторного отверстия водяного насоса, остановите двигатель и проверьте, не засорился ли заборник охлаждающей воды. Отсутствие засорения может указывать на повреждение водяного насоса или на закупоривание системы охлаждения. Эти обстоятельства приведут к перегреву двигателя. Обратитесь к дилеру для проведения проверки подвесного двигателя. Эксплуатация перегревшегося двигателя может привести к его серьезному повреждению.

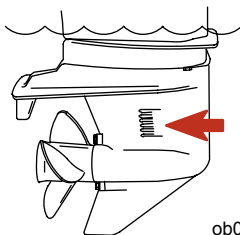
## Запуск двигателя – Модели с рукояткой румпеля и модели с дистанционным управлением ручным запуском

Перед запуском внимательно изучить инструкции по предварительному запуску, инструкции по специальной эксплуатации и процедуру обкатки двигателя в разделе «Эксплуатация».

### **⚠ ПРЕДОСТЕРЕЖЕНИЕ**

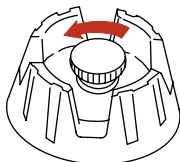
Во избежание повреждения водяного насоса (при работе всухую) или перегрева двигателя нельзя запускать подвесной двигатель и давать ему работать (даже на короткое время) без циркуляции воды через все водозаборные отверстия заборника охлаждающей воды редуктора.

1. Убедитесь в том, что заборник охлаждающей воды погружен в воду.



об00347

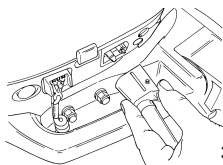
2. Для баков с ручным удалением воздуха: открыть винт регулировки вентиляционного канала топливного бака (в крышке заливной горловины).



об00348

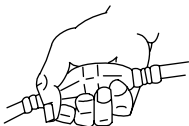
3. Подсоедините топливопровод к подвесному двигателю.

# ЭКСПЛУАТАЦИЯ



3074

4. Несколько раз сожмите гподкачивающую грушу топливопровода, пока не почувствуете, что она стала твердой.



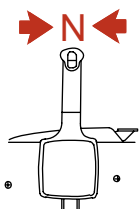
ob00349

5. Установить тросовый выключатель работы двигателя в положение «RUN» (эксплуатация). См. раздел **Общая информация – Тросовый выключатель работы двигателя.**

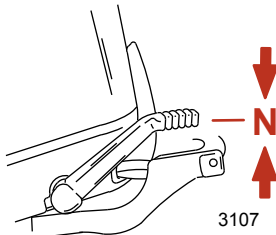


ob00350

6. Переключите подвесной двигатель в нейтральное положение (N).

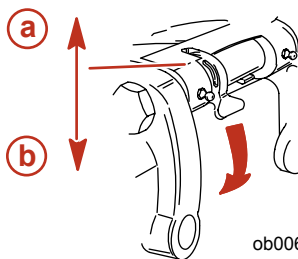


ob00351



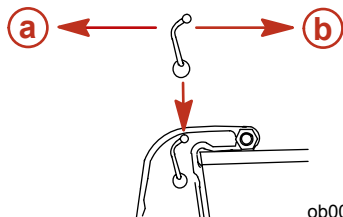
3107

7. Установите рычаг фиксатора наклона в положение блокировки.



ob00625

## ЭКСПЛУАТАЦИЯ

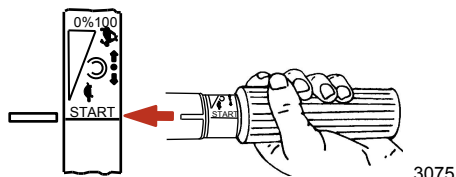


об00333

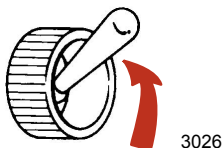
**a-** Положение реверса/наклона

**b-** Положение «lock/run» (заблокировано/эксплуатация)

8. Модели с рукояткой румпеля – Перевести рукоятку дроссельной заслонки в положение «START» (запуск).

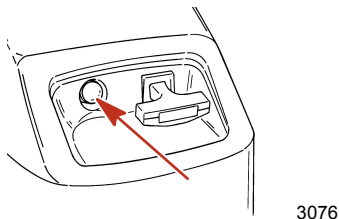


9. Модели с дистанционным управлением – Установите выключатель «on/off» (вкл./выкл.) в положение «ON» (вкл.).



**ПРИМЕЧАНИЕ:** Модели с ручным запуском – При первом запуске нового двигателя или первом запуске после длительного хранения в линиях прокачки может быть воздух. В этом случае нажмите несколько раз подкачивающую грушу, пока не почувствуете течение жидкости, а затем быстро нажмите 4-6 раз, как обычно.

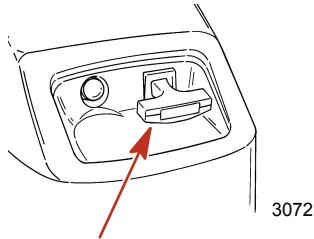
10. Модели с ручным запуском – При холодном двигателе быстро нажмите 4-6 раз подкачивающую грушу.



- a. Медленно вытягивать трос стартера до тех пор, пока, чтобы стартер вошел в зацепление, а затем быстро дернуть тросу, чтобы повернуть двигатель.

# ЭКСПЛУАТАЦИЯ

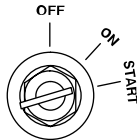
- b. дать тросу медленно вернуться в исходное положение. Повторять, пока двигатель не запустится. Если двигатель начнет глохнуть, снова подкачать бензин в карбюратор до тех пор, пока двигатель не начнет плавно работать.



11. Модели с электропуском – Поверните ключ зажигания в положение «START» (запуск) и запустите двигатель. Если двигатель холодный, нажмите на ключ, чтобы закрыть воздушную заслонку двигателя. Если двигатель не запустится в течение 10 секунд, подождите 30 секунд и повторите попытку. Если двигатель начинает глохнуть, снова подкачать топливо в карбюратор (нажать ключ) до тех пор, пока двигатель не запустится.

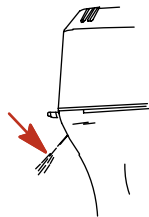
## ⚠ ПРЕДУПРЕЖДЕНИЕ

**ОПАСНОСТЬ БЫСТРОГО УСКОРЕНИЯ** – Прежде чем переключить подвесной двигатель с нейтральной на передачу, снизьте скорость его вращения до медленной. Это предотвратит быстрое ускорение, которое может привести к тому, что находящиеся в катере люди будут выброшены из своих сидений или за борт, что приведет к получению травм или смертельному исходу.



ob00354

12. Проверьте, вытекает ли стабильная струя воды из индикаторного отверстия водяного насоса.



ob00331

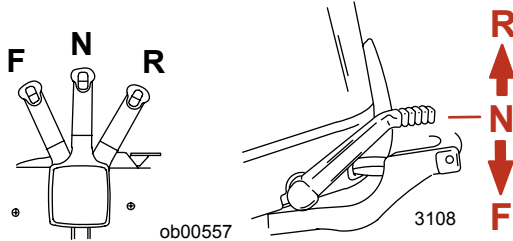
**ВАЖНАЯ ИНФОРМАЦИЯ:** Если вода не выходит из индикаторного отверстия водяного насоса, остановите двигатель и проверьте, не засорился ли заборник охлаждающей воды. Отсутствие засорения может указывать на повреждение водяного насоса или на закупоривание системы охлаждения. Эти обстоятельства приведут к перегреву двигателя. Обратитесь к дилеру для проведения проверки подвесного двигателя. Эксплуатация перегревшегося двигателя может привести к его серьезному повреждению.

# ЭКСПЛУАТАЦИЯ

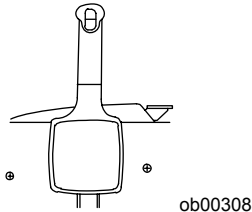
## Переключение передач

**ВАЖНАЯ ИНФОРМАЦИЯ:** Никогда не включайте передачу, если скорость вращения двигателя не равна скорости холостого хода. Не переключайте выключенный подвесной двигатель на задний ход (Reverse).

- Подвесной двигатель имеет два рабочих положения переключателя передач: Forward (F) («Вперед»), Neutral (N) («Нейтраль») и Reverse (R) («Назад»).



- Модели с дистанционным управлением** - При переключении передач всегда останавливайте рукоятку коробки передач в нейтральном положении и дайте скорости вращения двигателя вернуться к скорости холостого хода.



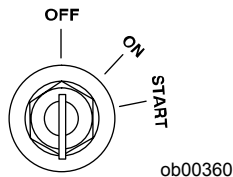
- Модели с рукояткой румпеля** - Перед переключением передачи, снизьте скорость вращения двигателя до скорости холостого хода.



- Всегда включайте передачу быстрым движением.
- После включения передачи продвиньте рычаг дистанционного управления или поверните рукоятку дроссельной заслонки (рукоятку румпеля) вперед для увеличения скорости.

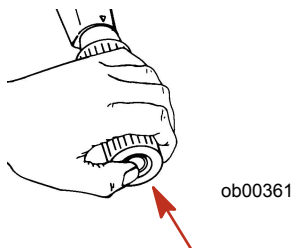
## Остановка двигателя

- Модели с дистанционным управлением** - Снижьте скорость вращения двигателя и переведите рукоятку коробки передач подвесного двигателя в нейтральное положение. Повернуть ключ зажигания в положение «off» (выключено).



# ЭКСПЛУАТАЦИЯ

2. **Модели с рукояткой румпеля** - Снизьте скорость вращения двигателя и переведите рукоятку коробки передач подвесного двигателя в нейтральное положение. Нажмите на кнопку остановки двигателя или поверните ключ зажигания в положение «off» (выключено).



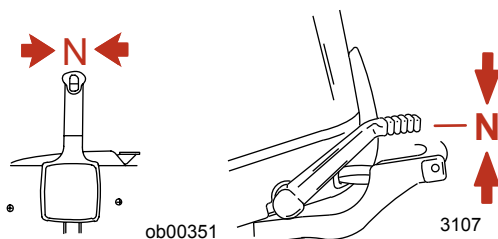
## Аварийный запуск двигателя - модели с электрическим запуском

Если система стартера не сработала, используйте запасную веревку стартера (имеющуюся в комплекте двигателя) и действуйте в следующем порядке.

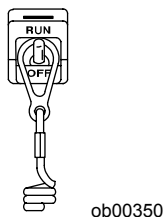
### ПРЕДУПРЕЖДЕНИЕ

При пользовании веревкой стартера для аварийного запуска двигателя защита запуска при включенной передаче не работает. Чтобы предотвратить запуск подвесного двигателя при включенной передаче, обязательно переключите коробку передач подвесного двигателя в нейтральное положение. Внезапное неожиданное ускорение может привести к получению серьезных травм или гибели.

1. Переключите подвесной двигатель в нейтральное положение (N).

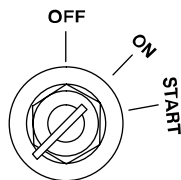


2. Установите выключатель со шнуром дистанционного останова двигателя в положение «RUN» (эксплуатация). См. раздел **Общая информация - Выключатель со шнуром дистанционной остановки двигателя**.



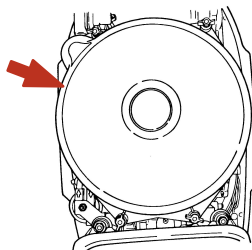
3. Поверните ключ зажигания в положение «ON» (вкл).

# ЭКСПЛУАТАЦИЯ



ob00364

4. Снимите крышку маховика.



3097

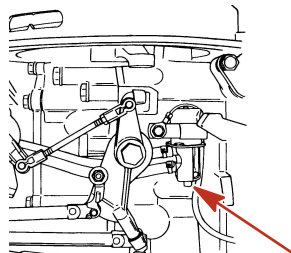
## ⚠ ПРЕДУПРЕЖДЕНИЕ

Во избежание поражения электрическим током при запуске или работе двигателя не касайтесь каких-либо компонентов системы зажигания, проводки или провода свечи зажигания.

## ⚠ ПРЕДУПРЕЖДЕНИЕ

Открытый вращающийся маховик может привести к получению серьезной травмы. При запуске и работе двигателя держите руки, волосы, одежду, инструмент и другие предметы подальше от двигателя. Не пытайтесь установить на место крышку маховика или верхнюю крышку во время работы двигателя.

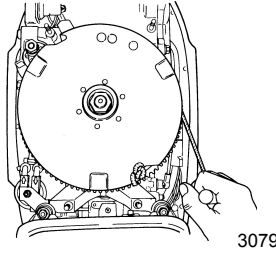
5. При холодном двигателе нажмите кнопку подачи топлива и с помощью груши заливочного насоса топливопровода поднимите давление топлива.



3078

6. Вложите узел веревки стартера в прорезь маховика и намотайте веревку на маховик по часовой стрелке.
7. Для запуска двигателя дерните веревку стартера.

# ЭКСПЛУАТАЦИЯ



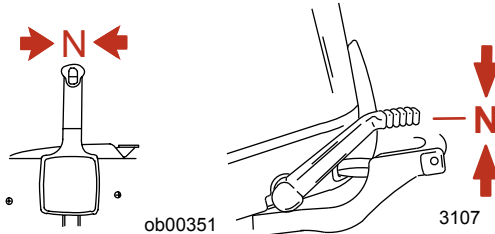
## Аварийный запуск двигателя - модели с ручным запуском

Если система стартера не сработала, используйте запасную веревку стартера (имеющуюся в комплекте двигателя) и действуйте в следующем порядке.

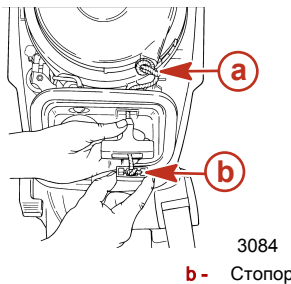
### ПРЕДУПРЕЖДЕНИЕ

При пользовании веревкой стартера для аварийного запуска двигателя защита запуска при включенной передаче не работает. Чтобы предотвратить запуск подвешенного двигателя при включенной передаче, обязательно переключите коробку передач подвешенного двигателя в нейтральное положение. Внезапное неожиданное ускорение может привести к получению серьезных травм или гибели.

1. Переключите подвесной двигатель в нейтральное положение (N).



2. Если веревка стартера цела, вытяните ее из корпуса узла заводки стартера и завяжите на веревке узел. Снимите с конца шнура стопор и развяжите узел.



**a** - Узел

**b** - Стопор

3. Установите выключатель со шнуром дистанционного останова двигателя в положение «RUN» (эксплуатация). См. раздел **Общая информация - Выключатель со шнуром дистанционной остановки двигателя.**

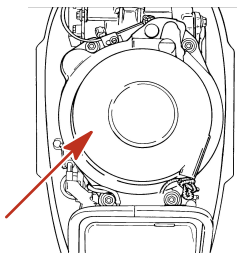


# ЭКСПЛУАТАЦИЯ



ob00350

4. Снимите узел завода стартера.



3085

## **⚠ ПРЕДУПРЕЖДЕНИЕ**

Во избежание поражения электрическим током при запуске или работе двигателя не касайтесь каких-либо компонентов системы зажигания, проводки или провода свечи зажигания.

## **⚠ ПРЕДУПРЕЖДЕНИЕ**

Открытый вращающийся маховик может привести к получению серьезной травмы. При запуске и работе двигателя держите руки, волосы, одежду, инструмент и другие предметы подальше от двигателя. Не пытайтесь установить на место узел заводки стартера или крышку кожуха при работающем двигателе.

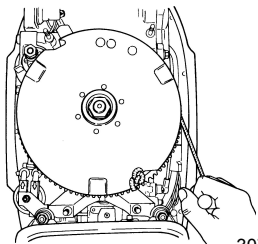
5. Модели с дистанционным управлением - Установите выключатель «on/off» (вкл./выкл.) в положение «ON» (вкл.).



3026

6. Вложите узел веревки стартера в прорезь маховика и намотайте веревку на маховик по часовой стрелке.

## ЭКСПЛУАТАЦИЯ



3079

7. При холодном двигателе нажмите кнопку подачи топлива 4-6 раз.
8. Для запуска двигателя дерните веревку стартера.

# ТЕХНИЧЕСКОЕ ОБСЛУЖИВАНИЕ

## Уход за подвесным двигателем

Чтобы содержать подвесной двигатель в наилучшем рабочем состоянии, важно производить его периодический осмотр и техническое обслуживание, перечисленные в «Графике проверки и технического обслуживания». Мы настоятельно советуем Вам проводить надлежащее техническое обслуживание для обеспечения безопасности - вашей и пассажиров - и для сохранения надежности двигателя.

### ⚠ ПРЕДУПРЕЖДЕНИЕ

Пренебрежение проверкой и техническим обслуживанием подвесного двигателя или попытка производить техническое обслуживание и ремонт подвесного двигателя, если Вы не знакомы с правильными методами обслуживания и техники безопасности, могут привести к получению травм, гибели или выходу двигателя из строя.

Ведите записи проведенного технического обслуживания в «Журнале технического обслуживания» в конце этого руководства. Сохраняйте все заказы на проведение технического обслуживания и квитанции.

## ВЫБОР ЗАПАСНЫХ ЧАСТЕЙ ДЛЯ ПОДВЕСНОГО ДВИГАТЕЛЯ

Мы рекомендуем использовать фирменные запасные части и смазочные материалы Mercury Precision или Quicksilver.


### ⚠ ПРЕДУПРЕЖДЕНИЕ

Использование запасных частей, уступающих по качеству фирменным запасным частям, может привести к получению травм, гибели или выходу двигателя из строя.

## Выхлопные газы по нормам Агентства по охране окружающей среды (EPA)

### СЕРТИФИКАЦИОННАЯ ЭТИКЕТКА ПО ВЫХЛОПНЫМ ГАЗАМ

При изготовлении подвесного двигателя на нем устанавливается табличка-сертификат выхлопа, показывающая уровень выхлопа и технические параметры двигателя, непосредственно относящиеся к выхлопу.

		<b>EMISSION CONTROL INFORMATION</b>	
This engine conforms to <input type="checkbox"/> model year EPA regulations for Marine SI engines. Refer to Owner's Manual for required maintenance.			
IDLE SPEED: <input type="text"/>		FAMILY: <input type="text"/>	
<input type="text"/> hp	<input type="text"/> cc	FEL: <input type="text"/> g/kWh	
TIMING (IN DEGREES): <input type="text"/>		<input type="text"/>	
Standard spark plug: <input type="text"/>		<input type="text"/>	
Suppressor spark plug: <input type="text"/>		<input type="text"/>	
GAP: <input type="text"/>		<input type="text"/>	
Valve Clearance (Cold) mm	Intake <input type="text"/>	Exhaust <input type="text"/>	

ob01071

- a** - Скорость холостого хода
- b** - Мощность двигателя в лошадиных силах
- c** - Временная спецификация
- d** - Рекомендуемое зажигание и искровой промежуток
- e** - Клапанный зазор (если применимо)
- f** - Семейный номер
- g** - Максимальный выхлоп для двигателей серии
- h** - Установка поршня
- i** - Дата изготовления

# ТЕХНИЧЕСКОЕ ОБСЛУЖИВАНИЕ

## ОБЯЗАННОСТИ ВЛАДЕЛЬЦА

Владелец/оператор обязан выполнять текущее техническое обслуживание двигателя для поддержания уровня выхлопа в пределах, заданных сертификационными стандартами.

Владелец/оператор не имеет права модифицировать двигатель каким-либо образом, который может привести к изменению мощности или превышению уровня выхлопа по сравнению с техническими параметрами, установленными на заводе-изготовителе.

## График проверки и технического обслуживания

### ПЕРЕД КАЖДЫМ ИСПОЛЬЗОВАНИЕМ

- Проверьте, останавливается ли двигатель выключателем со шнуром дистанционного останова.
- Визуально проверьте топливную систему на наличие износа или течей.
- Проверьте надежность крепления подвесного двигателя на транце.
- Проверьте рулевую систему на наличие заедания или ослабленных деталей.
- Модели с дистанционным управлением - Внешним осмотром проверьте надежность затяжки крепежных деталей стержня тяги рулевого механизма. См. **Крепежные детали стержня тяги рулевого механизма**.
- Проверьте лопасти гребного винта на наличие повреждений.

### ПОСЛЕ КАЖДОГО ИСПОЛЬЗОВАНИЯ

- При эксплуатации в соленой или загрязненной воде промойте систему охлаждения подвесного двигателя. См. **Промывка системы охлаждения**.
- При эксплуатации в соленой воде смойте все солевые отложения и промойте выхлопное отверстие гребного винта и коробки передач пресной водой.

### ЧЕРЕЗ КАЖДЫЕ 100 ЧАСОВ ЭКСПЛУАТАЦИИ ИЛИ ОДИН РАЗ В ГОД (В ЗАВИСИМОСТИ ОТ ТОГО, ЧТО ПРОИЗОЙДЕТ РАНЬШЕ)

- Смажьте все места смазки. Смазывайте чаще при работе в соленой воде. См. **Места для смазывания**.
- Проверьте и очистите свечи зажигания. См. **Проверка и замена свечей зажигания**.
- Проверьте топливный фильтр двигателя на наличие загрязнений. См. **Топливная система**.
- Отрегулировать карбюраторы (если требуется).<sup>1</sup>
- Проверьте установку углов впрыскивания и зажигания двигателя.<sup>1</sup>
- Проверить антикоррозийные аноды. Проверяйте чаще при работе в соленой воде. См. **Антикоррозийные аноды**.
- Слейте и замените масло коробки передач. См. **Смазывание коробки передач**.
- Смажьте шлицы приводного вала.<sup>1</sup>
- Проверьте жидкость усилителя дифференциала. См. **Проверка жидкости усилителя дифференциала**.
- Осмотрите аккумуляторную батарею. См. **Проверка аккумуляторной батареи**.
- Проверьте регулировку тросов управления.<sup>1</sup>
- Удалите отложения на двигателе составом Mercury Precision или Quicksilver Power Tune Engine Cleaner.
- Проверьте затяжку болтов, гаек и других крепежных деталей.

### ЧЕРЕЗ КАЖДЫЕ 300 ЧАСОВ РАБОТЫ ИЛИ КАЖДЫЕ ТРИ ГОДА

- Замените крыльчатку водяного насоса (делайте это чаще, если произошел перегрев или замечено пониженное давление воды).<sup>1</sup>

1. Это обслуживание должен выполнять уполномоченный дилер.

# ТЕХНИЧЕСКОЕ ОБСЛУЖИВАНИЕ

## ПЕРЕД ДЛИТЕЛЬНЫМ ХРАНЕНИЕМ

- См. раздел «Хранение». См. **Хранение**.

## Промывка системы охлаждения

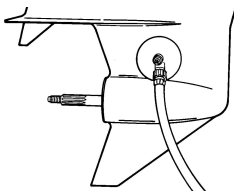
После каждого плавания в соленой, загрязненной или мутной воде промойте внутренние водяные каналы подвесного двигателя пресной водой. Это поможет предотвратить закупоривание внутренних водяных каналов накапливающимися отложениями.

Пользуйтесь приспособлением для промывки Mercury Precision или Quicksilver (или равноценным приспособлением).

### ПРЕДУПРЕЖДЕНИЕ

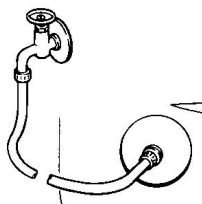
**Во избежание получения травм при промывке снимите гребной винт. См. раздел Замена гребного винта.**

- Снимите гребной винт. См. раздел **Замена гребного винта**. Установите приспособление для промывки так, чтобы резиновые чашки плотно сели на заборник охлаждающей воды.



ob01604

- Подсоедините к приспособлению для промывки водяной шланг. Включите подачу воды и отрегулируйте расход воды так, чтобы она вытекала вокруг резиновых чашек, чтобы обеспечить получение двигателем достаточного количества охлаждающей воды.

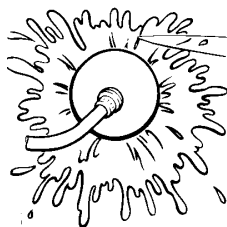


ob00570

- Запустите двигатель и дайте ему поработать на скорости холостого хода с коробкой передач на нейтрале.

**ВАЖНАЯ ИНФОРМАЦИЯ:** При промывке не позволяйте двигателю работать на скорости вращения выше скорости холостого хода.

- Отрегулируйте расход воды (при необходимости) так, чтобы излишек воды продолжал вытекать из-под и вокруг резиновых чашек, чтобы обеспечить получение двигателем достаточного количества охлаждающей воды.



ob00571

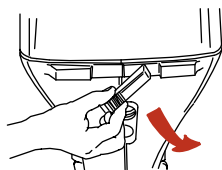
# ТЕХНИЧЕСКОЕ ОБСЛУЖИВАНИЕ

5. Проверьте, вытекает ли стабильная струя воды из индикаторного отверстия водяного насоса. Продолжайте промывать подвесной двигатель 3-5 минут, все время внимательно следя за подачей воды.
6. Остановите двигатель, закройте воду и снимите приспособление для промывки. Установите снова гребной винт.

## Снятие и установка верхнего кожуха

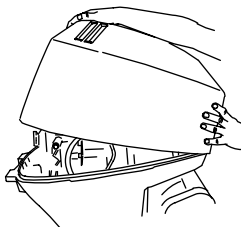
### СНЯТИЕ

1. Нажатием рычага вниз откройте заднюю защелку.



ob00368

2. Поднимите заднюю сторону кожуха и отсоедините передний крюк.



ob00369

### УСТАНОВКА

1. Подсоедините передний крюк и посадите кожух на его уплотнение.
2. Нажмите на кожух и поворотом рычага вверх закройте его.

## Проверка аккумуляторной батареи

Для обеспечения необходимой способности аккумуляторной батареи запускать двигатель, ее необходимо периодически проверять.

**ВАЖНАЯ ИНФОРМАЦИЯ:** Прочитайте инструкцию по безопасности и техническому обслуживанию, входящей в комплект с аккумуляторной батареей.

1. Перед выполнением обслуживания аккумуляторной батареи заглушите двигатель.
2. При необходимости добавьте воды, чтобы аккумуляторная батарея была заполнена.
3. Убедитесь в том, что аккумуляторная батарея надежно закреплена.
4. Клеммы кабеля батареи должны быть чистыми, плотно пригнанными и корректно установленными. Плюс к плюсу, минус к минусу.
5. Убедитесь в том, что аккумуляторная батарея снабжена непроводящим щитком для предотвращения случайного закорачивания клемм батареи.

# ТЕХНИЧЕСКОЕ ОБСЛУЖИВАНИЕ

## Топливная система

### ПРЕДУПРЕЖДЕНИЕ

Избегайте получения серьезных травм или гибели вследствие пожара или взрыва бензина. Тщательно соблюдайте все указания по обслуживанию топливной системы. При обслуживании топливной системы всегда останавливайте двигатель, не курите и не допускать наличия открытого огня или искр при обслуживании любой части топливной системы.

Перед проведением обслуживания любого компонента топливной системы, остановите двигатель и отсоедините аккумуляторную батарею. Полностью слейте топливо из топливной системы. Для сбора и хранения топлива используйте одобренный контейнер. Немедленно вытирайте пролитое топливо. Материал, использованный для сбора пролитого топлива, должен быть помещен в одобренный сборный резервуар. Любое обслуживание топливной системы следует проводить в хорошо проветриваемом месте. Осмотрите законченную работу на наличие признаков утечки топлива.

### ПРОВЕРКА ТОПЛИВОПРОВОДА

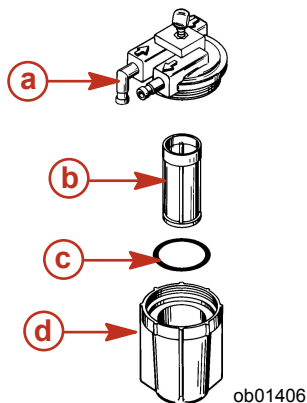
Визуально проверьте топливопровод и грушу заливочного насоса на наличие трещин, набуханий, течей, затвердений или других признаков старения или повреждений. При обнаружении какого-либо из вышеуказанных признаков, топливопровод или грушу заливочного насоса следует заменить.

### ТОПЛИВНЫЙ ФИЛЬТР ДВИГАТЕЛЯ

Проверьте смотровой бачок на наличие скопления воды и проверьте фильтрующий элемент на наличие осадка. Очистите фильтр следующим образом.

#### Снятие

1. Изучите информацию по техническому обслуживанию топливной системы и мерам предосторожности.
2. Держите крышку, чтобы она не проворачивалась, и снимите смотровой бачок.
3. Выньте фильтрующий элемент и промойте его очищающим растворителем.



**a** - Крышка

**b** - Фильтрующий элемент

**c** - Кольцо круглого сечения

**d** - Смотровой бачок

#### Установка

1. Вставьте фильтрующий элемент в крышку (открытой стороной к крышке).
2. Вложите уплотнительное кольцо в смотровой бачок и завинтите бачок от руки в крышку.

# ТЕХНИЧЕСКОЕ ОБСЛУЖИВАНИЕ

**ВАЖНАЯ ИНФОРМАЦИЯ:** Сжимаю грушу заправочного насоса до тех пор, пока она не станет твердой, выдавите топливо в фильтр и визуально проверьте, нет ли течи топлива из фильтра.

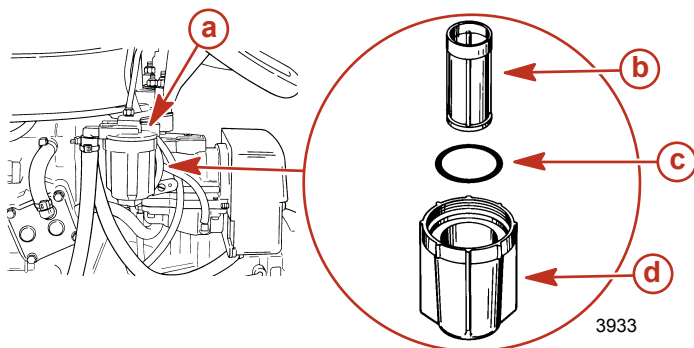
## МОДЕЛИ SEAPRO/MARATHON

### Фильтр топливного насоса

#### **⚠ ПРЕДУПРЕЖДЕНИЕ**

Избегайте получения серьезных травм или смертельного исхода вследствие пожара или взрыва бензина. Тщательно соблюдайте все указания по обслуживанию топливной системы. При обслуживании топливной системы всегда останавливайте двигатель, не курите и не допускать наличия открытого огня или искр при обслуживании любой части топливной системы.

1. Снимите фильтр.

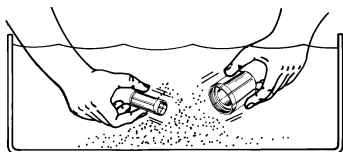


**a-** Фильтр

**b-** Уплотнение кольца круглого сечения

**c-** Прозрачная камера

2. Вымойте прозрачную камеру и фильтр в очищающем растворе.



3806

### Топливная камера карбюратора

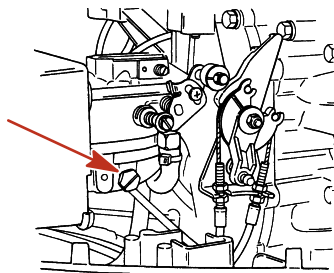
#### **⚠ ПРЕДУПРЕЖДЕНИЕ**

Избегайте получения серьезных травм или смертельного исхода вследствие пожара или взрыва бензина. Тщательно соблюдайте все указания по обслуживанию топливной системы. При обслуживании топливной системы всегда останавливайте двигатель, не курите и не допускать наличия открытого огня или искр при обслуживании любой части топливной системы.

1. Для слива топлива отпустить на 1 оборот пробку главного жиклера на стороне карбюратора.



# ТЕХНИЧЕСКОЕ ОБСЛУЖИВАНИЕ



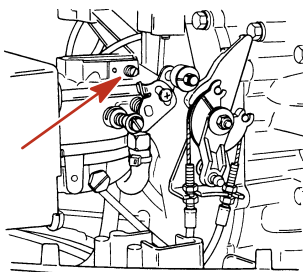
3938

2. Удалите топливо надлежащим образом.

## РЕГУЛИРОВКА КАРБЮРАТОРА

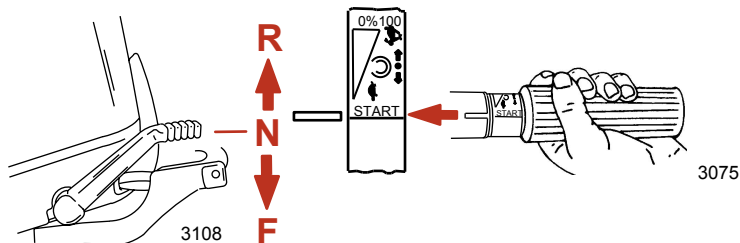
### Регулировка топливной смеси для малой скорости

1. Перед запуском двигателя слегка заверните до конца винт регулировки смеси малого хода, а затем отверните его на 1-1/4 оборота.



3951

2. Надежно привяжите катер к доку, запустите двигатель и дайте ему прогреться.
3. Переключите подвесной двигатель на переднюю передачу во время работы на скорости холостого хода.



3108

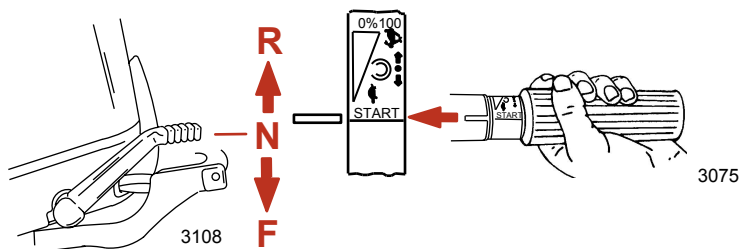
3075

4. Медленно заворачивайте винт регулировки смеси малого хода до тех пор, пока двигатель не начнет работать с перебойми или не заглохнет из-за бедной смеси. Заметьте положение отверстия с резьбой.
5. Медленно отворачивайте винт регулировки смеси малого хода до тех пор, пока двигатель не начнет нагружаться или работать с перебойми из-за богатой смеси. Заметьте положение отверстия с резьбой.
6. Установите винт регулировки смеси малого хода посередине между положениями для богатой и бедной смеси. В случае сомнений лучше установить несколько более богатую смесь, чем слишком бедную.

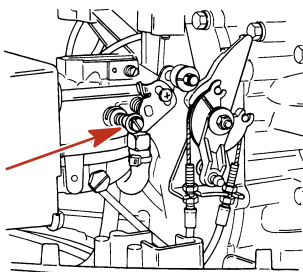
# ТЕХНИЧЕСКОЕ ОБСЛУЖИВАНИЕ

## Регулировка скорости холостого хода двигателя

1. Надежно привяжите катер к доку, запустите двигатель и дайте ему прогреться.
2. Переключите подвесной двигатель на переднюю передачу во время работы на скорости холостого хода.



3. Отрегулируйте винт скорости холостого хода, чтобы получить рекомендуемую скорость холостого хода двигателя. См. раздел **Общая информация – Спецификации**.



## Регулировка топливной смеси для большой скорости

Карбюратор снабжен стандартного размера сменным жиклером для большой скорости, который заменяется для эксплуатации на большой высоте над уровнем моря. Обращаться к авторизованному дилеру.

## Уход за внешним видом

Ваш подвесной двигатель защищен долговечным эмалевым покрытием печной сушки. Часто очищайте его и натирайте воском, используя судовые детергенты и воск.

## Крепежные детали стержня тяги рулевого механизма

**ВАЖНАЯ ИНФОРМАЦИЯ:** Стержень тяги рулевого механизма, который соединяет трос рулевого механизма с двигателем, должен быть закреплен с помощью специального болта с подголовком в виде шайбы («a» - номер детали 10-856680) и самоконтрающимися стопорными гайками с нейлоновой вставкой («b» & «c» - номер детали 11-826709113). Эти стопорные гайки никогда нельзя заменять обычными (не стопорными) гайками, потому что они ослабнут от вибрации и слетят, позволяя стержню тяги отсоединиться.

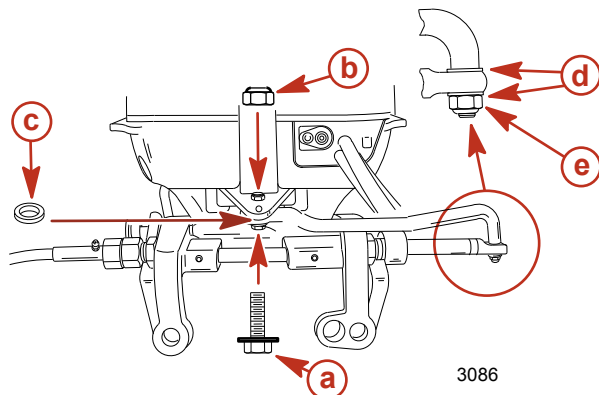
## ПРЕДУПРЕЖДЕНИЕ

Отсоединение стержня тяги может привести к тому, что лодка внезапно совершит полный крутой поворот. Это потенциально резкое действие может привести к тому, что находящиеся на борту судна люди будут выброшены за борт и подвергнутся опасности получения серьезных травм или гибели.

## ТЕХНИЧЕСКОЕ ОБСЛУЖИВАНИЕ

Соберите стержень тяги рулевого механизма с тросом рулевого механизма и двумя плоскими шайбами и стопорной гайкой с нейлоновой вставкой. Затяните стопорную гайку до отказа, а затем отверните ее на 1/4 оборота.

Соберите стержень тяги рулевого механизма с двигателем с помощью специального болта с подголовком в виде шайбы, стопорной гайки и прокладки. Сначала прикрутите болт до заданного значения.



- a** - Специальная шайба для головки болта (10-856680)

**b** - Стопорные гайки с нейлоновой вставкой (11-826709113)

**c** - Проставка
- d** - Плоские шайбы

**e** - Стопорные гайки с нейлоновой вставкой (11-826709113)

Описание	Нм	фунто-дюйм.	фунто-фут.
Специальный болт с подголовком в виде шайбы	27		20
Стопорная гайка с нейлоновой вставкой «b»	27		20
Стопорная гайка с нейлоновой вставкой «e»	Затяните до отказа, а затем отверните на 1/4 оборота		

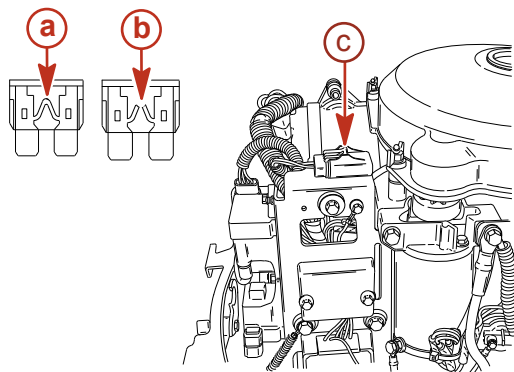
### Замена предохранителя - модели с электрическим запуском

**ВАЖНАЯ ИНФОРМАЦИЯ:** Всегда имейте при себе запасные 20-амперные предохранители SFE 20 AMP.

Цепь электрического запуска защищена от перегрузки 20-амперным плавким предохранителем SFE. Если предохранитель сгорел, электрический стартер не будет работать. Постарайтесь обнаружить и устранить причину перегрузки. Если причина не найдена, предохранитель может опять перегореть.

1. Откройте патрон предохранителя и проверьте полоску серебристого цвета внутри предохранителя. Если она разорвана, замените предохранитель. Заменяйте предохранитель новым предохранителем на тот же номинальный ток.

## ТЕХНИЧЕСКОЕ ОБСЛУЖИВАНИЕ



3087

- a-** Полоска не повреждена
- b-** Полоска разорвана

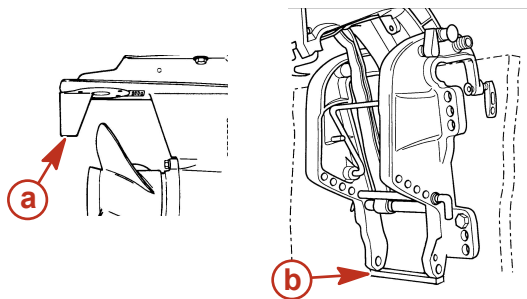
- c-** Держатель плавкого предохранителя

### Антикоррозийный анод

В подвесном двигателе в нескольких местах установлены антикоррозийные аноды. Аноды помогают защитить подвесной двигатель от гальванической коррозии благодаря тому, что они жертвуют медленной эрозии свой металл вместо металла деталей подвесного двигателя.

Каждый анод необходимо периодически проверять, особенно в соленой воде, ускоряющей эрозию. Для сохранения этой коррозионной защиты обязательно заменяйте анод до того, как он будет полностью разъеден. Ни в коем случае не красьте анод и не наносите на него защитное покрытие, потому что это снизит его эффективность.

Задний край триммера на коробке передач является антикоррозийным анодом. Модели с более длинным транцевым кронштейном будут оснащены еще одним анодом, установленным на нижней части узла транцевых кронштейнов.



3088

- a-** Анод триммера

- b-** Анод транцевого кронштейна

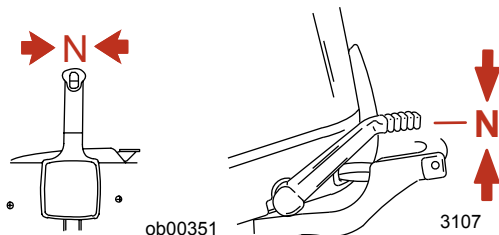
# ТЕХНИЧЕСКОЕ ОБСЛУЖИВАНИЕ

## Замена гребного винта

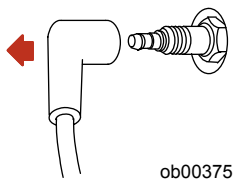
### ПРЕДУПРЕЖДЕНИЕ

При проворачивании вала гребного винта при включенной передаче двигатель может запуститься. Во избежание такого случайного запуска двигателя и возможной серьезной травмы, вызванной ударом вращающегося гребного винта, при обслуживании гребного винта всегда переключайте подвесной двигатель в нейтральное положение и отсоединяйте провода свечей зажигания.

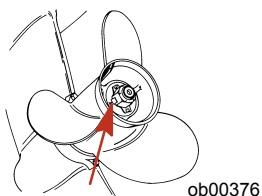
1. Переключите подвесной двигатель в нейтральное положение (N).



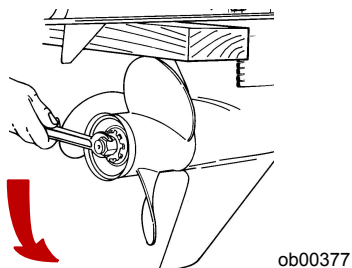
2. Отсоедините провод свечи зажигания, чтобы предотвратить запуск двигателя.



3. Выпрямите загнутые лапки держателя гайки гребного винта.

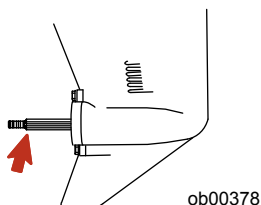


4. Поместите между коробкой передач и гребным винтом деревянный брусок для удержания гребного винта, и снимите гайку гребного винта.



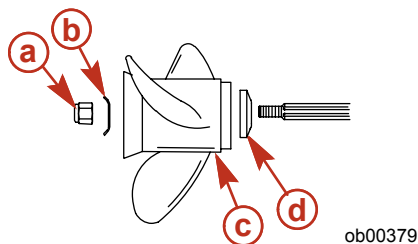
## ТЕХНИЧЕСКОЕ ОБСЛУЖИВАНИЕ

- Сдвинуть и снять гребной винт с вала. Если гребной винт заклинило на валу и его невозможно снять, обратиться к авторизованному дилеру.
- Нанести на вал гребного винта антикоррозийную смазку Quicksilver или Mercury Precision или смазку с тефлоном 2-4-C.



**ВАЖНАЯ ИНФОРМАЦИЯ:** Для предотвращения коррожирования и заедания ступицы гребного винта на валу (особенно в соленой воде) обязательно наносите слой рекомендованной смазки по всей длине вала гребного винта через рекомендуемые интервалы технического обслуживания, а также при каждом снятии гребного винта.

- Гребные винты с приводной ступицей Flo-Torq I – Установите на вал переднюю упорную ступицу, гребной винт, держатель гайки гребного винта и гайку гребного винта.

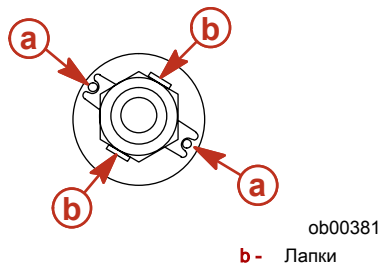


- |   |                                     |
|---|-------------------------------------|
| <b>a</b> - Гайка гребного винта           | <b>c</b> - Гребной винт             |
| <b>b</b> - Держатель гайки гребного винта | <b>d</b> - Передняя упорная ступица |

- Установить держатель гайки гребного винта на пальцы. Поместите между коробкой передач и гребным винтом деревянный брусок, и затяните гайку гребного винта согласно спецификаций, совместив плоские грани гайки на держателе гайки гребного винта.

Описание	Нм	фунто-дюйм.	фунто-фут.
Гайка гребного винта	75		55

- Зафиксируйте гайку гребного винта, загнув лапки вверх по плоским граням гайки гребного винта.



- |                   |                  |
|-------------------|------------------|
| <b>a</b> - Пальцы | <b>b</b> - Лапки |
|-------------------|------------------|

- Установить провода свечей зажигания.

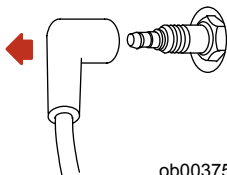
# ТЕХНИЧЕСКОЕ ОБСЛУЖИВАНИЕ

## Проверка и замена свечей зажигания

### ПРЕДУПРЕЖДЕНИЕ

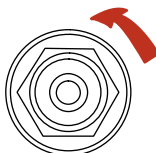
Избегайте получения серьезных травм или гибели от пожара или взрыва, вызванного поврежденными чехлами свечей зажигания. Поврежденные чехлы свечей зажигания могут искрить. Искры могут воспламенить пары топлива под кожухом двигателя. Чтобы избежать повреждение чехлов свечей зажигания, не используйте для снятия чехлов какие-либо острые предметы или металлические инструменты, например, плоскогубцы, отвертку и т.п.

1. Отсоедините провода от свечей зажигания. Слегка поверните и стяните резиновые колпачки.



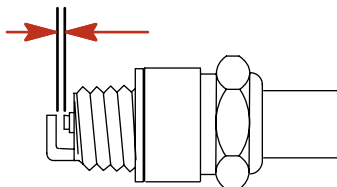
ob00375

2. Снимите и проверьте свечи зажигания. Замените свечу при износе электрода или шероховатости/ноздраватости, трещине, поломке или загрязненности изолятора.



ob00423

3. Установите искровой промежуток. См. **Общая информация - Спецификации**.



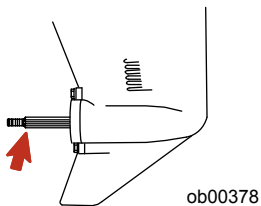
ob00424

4. Прежде чем установить свечи зажигания на место, очистите посадочные гнезда свечей от грязи. Плотно установите свечи, затем затяните на 1/4 оборота или крутящего момента на 27 Нм (20 lb. ft.).

## Места для смазывания

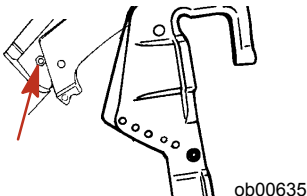
1. Нанесите антикоррозийную смазку Quicksilver или Mercury Precision Lubricants Anti-Corrosion Grease или 2-4-С с Teflon на следующие места.
  - Вал гребного винта - См. **Замена гребного винта** для получения информации о замене или установке гребного винта. Смажьте весь вал гребного винта, чтобы защитить втулку гребного винта от коррозии и заедания на валу.

## ТЕХНИЧЕСКОЕ ОБСЛУЖИВАНИЕ

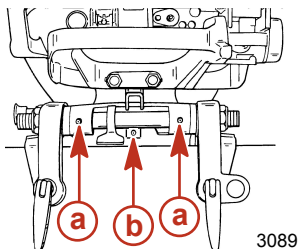


2. Нанесите смазку Quicksilver или Mercury Precision Lubricants 2-4-C с тефлоном или Special Lubricant 101 на следующие детали.

- Поворотный кронштейн - Смажьте через масленку.



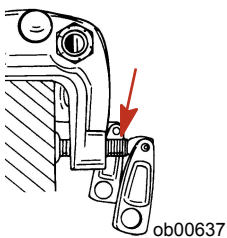
- Трубка наклона - Смажьте через масленку.
- Вал усилителя рулевого устройства (модели с рукояткой румпеля) - Смажьте через масленку. Смазывая, передвиньте несколько раз вперед и назад рукоятку регулировки трения при управлении рулем.



**a-** Трубка наклона

**b-** Вал усилителя рулевого устройства

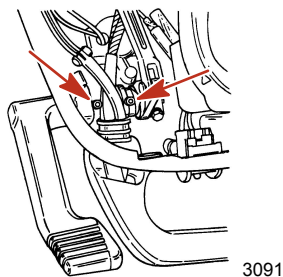
- Смажьте резьбу прижимных винтов транца (если они имеются).



- Ручка реверса (модели с рукояткой румпеля) - Смажьте через масленку.



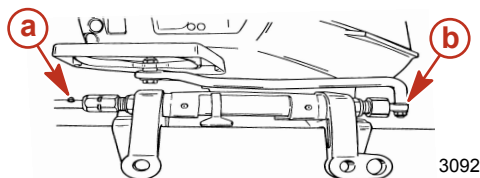
## ТЕХНИЧЕСКОЕ ОБСЛУЖИВАНИЕ



- Масленка троса рулевого механизма (если двигатель ею оборудован) - Поверните рулевое колесо, чтобы полностью втянуть конец троса рулевого механизма в трубку наклона подвесного двигателя. Смажьте через масленку.

### ⚠ ПРЕДУПРЕЖДЕНИЕ

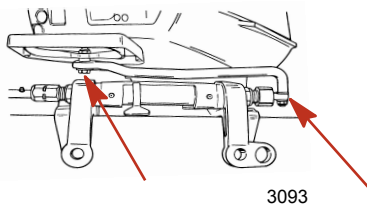
Прежде чем добавлять смазку, конец троса рулевого механизма должен быть полностью втянут в трубку наклона подвесного двигателя. Добавление смазки к полностью выдвинутому тросу рулевого механизма может привести к гидравлическому заклиниванию троса. Гидравлически запертый трос рулевого механизма может привести к потере рулевого управления и, возможно, к получению серьезных травм или гибели.



**a** - Масленка

**b** - Конец троса рулевого механизма

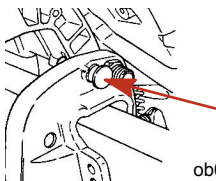
3. Смажьте следующие места жидкой смазкой.
  - Шарниры стержня тяги рулевого механизма - смажьте шарниры.



### Проверка жидкости усилителя дифференциала

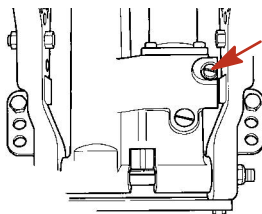
1. Наклоните подвесной двигатель в крайнее верхнее положение и введите фиксатор наклона.

## ТЕХНИЧЕСКОЕ ОБСЛУЖИВАНИЕ



ob00640

2. Снимите крышку заливной горловины и проверьте уровень жидкости. Уровень жидкости должен быть вровень с нижним краем заливного отверстия. Добавьте жидкость Quicksilver или Mercury Precision Power Trim & Steering Fluid. Если ее нет, используйте автомобильную жидкость для автоматических трансмиссий (ATF).



ob00641

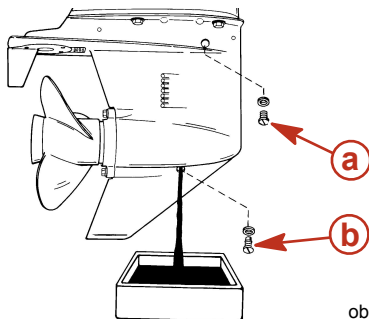
### Смазывание коробки передач

При добавлении или замене масла в коробке передач визуально проверяйте масло на наличие воды. Если в масле есть вода, она, возможно, собралась на дне и выльется раньше масла, или она может образовывать с маслом смесь молочного цвета. При обнаружении воды отдайте коробку передач на проверку своему дилеру. Вода в масле может привести к преждевременному выходу из строя подшипников, а при температуре ниже нуля она может превратиться в лёд и повредить коробку передач.

Проверьте слитое из коробки передач масло на наличие металлических частиц. Небольшое количество металлических частиц указывает на нормальный износ шестерен. Чрезмерное количество металлических опилок или частиц большего размера (стружки) может указывать на чрезмерный износ шестерен и требует проверки уполномоченным дилером.

### ДРЕНАЖ КОРОБКИ ПЕРЕДАЧИ

1. Установите подвесной двигатель вертикально в рабочее положение.
2. Установите под подвесным двигателем поддон.
3. Снимите заглушку вентиляционного отверстия и пробку отверстия для заливки и слива масла и слейте масло.



ob00439

**a** - Заглушка вентиляционного отверстия

**b** - Пробка отверстия для заливки и слива масла

# ТЕХНИЧЕСКОЕ ОБСЛУЖИВАНИЕ

## ОБЪЕМ СМАЗКИ КОРОБКИ ПЕРЕДАЧ

Объем смазки коробки передач составляет примерно 440 мл (14,9 fl. oz.).

## РЕКОМЕНДАЦИИ ПО СМАЗЫВАНИЮ КОРОБКИ ПЕРЕДАЧ

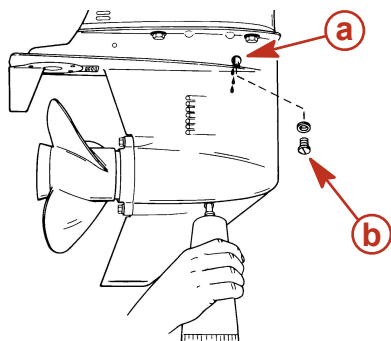
Mercury или Quicksilver Premium, или высокоэффективная шестеренный шестеренный смазочный материал.

## ПРОВЕРКА УРОВНЯ И ДОЛИВКА МАСЛА В КОРОБКУ ПЕРЕДАЧ

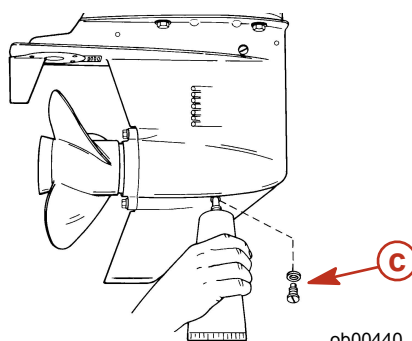
1. Установите подвесной двигатель вертикально в рабочее положение.
2. Снимите заглушку вентиляционного отверстия.
3. Вставьте трубку подвода масла в заливное отверстие и добавляйте масло, пока оно не появится у вентиляционного отверстия.

### ВАЖНАЯ ИНФОРМАЦИЯ: Замените поврежденные уплотнительные шайбы.

4. Прекратите добавлять масло. Прежде, чем вынуть трубку подвода масла, установите на место пробку отверстия для заливки и слива масла и уплотнительную шайбу.
5. Выньте трубку подвода масла и установите на место очищенную пробку отверстия для заливки и слива масла и уплотнительную шайбу.



- a** - Вентиляционное отверстие  
**b** - Заглушка вентиляционного отверстия



- c** - Пробка отверстия для заливки и слива масла

ob00440

## Затопленный подвесной двигатель

Затопленный подвесной двигатель должен быть отдан для обслуживания уполномоченному дилеру в течение нескольких часов после извлечения его из воды. Чтобы свести внутреннее коррозионное повреждение двигателя к минимуму, дилер, выполняющий техническое обслуживание, должен заняться двигателем сразу, как только двигатель окажется на воздухе.

# ХРАНЕНИЕ

## Подготовка к хранению

Главной целью при подготовке подвешного двигателя к хранению является защита его от ржавчины, коррозии и повреждений, вызываемых замерзанием захваченной воды.

Для подготовки подвешного двигателя к межсезонному или длительному (два месяца или дольше) хранению выполняйте следующее.

### **⚠ ПРЕДОСТЕРЕЖЕНИЕ**

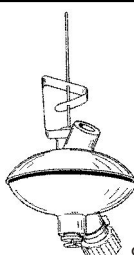
Во избежание повреждения водяного насоса (при работе всухую) или перегрева двигателя ни в коем случае не запускайте подвесной двигатель и не позволяйте ему работать (даже на мгновение) без циркуляции воды через все водозаборные отверстия заборника охлаждающей воды редуктора.

## ТОПЛИВНАЯ СИСТЕМА

**ВАЖНАЯ ИНФОРМАЦИЯ:** Бензин, содержащий спирт (этанол или метанол), может вызвать образование кислоты во время хранения и повредить топливную систему. Если применялся бензин, содержащий спирт, рекомендуется слить по возможности весь бензин из топливного бака и топливной системы двигателя.

Чтобы предотвратить образование нагара и осадка, залейте в топливную систему (в бак, шланги и топливную систему двигателя) обработанный (стабилизированный) бензин. Далее выполните следующие действия.

- Переносной топливный бак - залейте в топливный бак требуемое количество стабилизатора бензина (выполняйте указания, приведенные на контейнере). Покачивайте топливный бак, чтобы смешать стабилизатор с топливом.
- Стационарный топливный бак - залейте требуемое количество стабилизатора бензина (выполняйте указания, приведенные на контейнере) в отдельный контейнер и смешайте его примерно с одним литром (одной квартой) бензина. Залейте эту смесь в топливный бак.
- Установите подвесной двигатель в воду или подсоедините промывочное приспособление для циркулирующей охлаждающей воды. Запустите двигатель на 10 минут для заполнения топливной системы двигателя.

Промывочное устройство	91-44357Q 2
 9192	Закрепляется на водоприемниках; обеспечивает соединение с пресной водой при промывании охлаждающей системы или эксплуатации двигателя.

## Защита наружных деталей подвешного двигателя

- Смазывайте все компоненты подвешного двигателя, указанные в Разделе Техническое обслуживание - Проверка и график технического обслуживания.
- Подкрасьте места, где повреждена краска. Обратитесь за краской к дилеру.
- Нанесите на наружные металлические поверхности (за исключением антикоррозийных анодов) антикоррозийную смазку Quicksilver или Mercury Precision Corrosion Guard.

# ХРАНЕНИЕ

Труба, ссыл. номер	Описание	Где используется	Деталь №
	Средства для защиты против коррозии	Наружные металлические поверхности	92-802878Q5 5

## Защита внутренних деталей двигателя

**ПРИМЕЧАНИЕ:** Убедитесь в том, что топливная система подготовлена к хранению. См. раздел «Топливная Система».

**ВАЖНАЯ ИНФОРМАЦИЯ:** Правильный порядок снятия проводов свечей зажигания указан в разделе «Техническое обслуживание - Проверка и замена свечей зажигания».

- Поместите подвесной двигатель в воду или присоедините приспособление для циркуляции охлаждающей воды. Запустите двигатель и дайте ему поработать на нейтрали для прогрева.
- При работе двигателя на большой скорости холостого хода отсоедините выносной топливопровод и прекратите подачу топлива. Когда двигатель начнет глохнуть, быстро распылите в карбюратор защитный состав Quicksilver или Mercury Precision Lubricants Storage Seal, пока двигатель не остановится из-за отсутствия топлива.
- Снимите свечи зажигания и в течение пяти секунд распыляйте защитный состав по внутренней поверхности цилиндра.
- Вручную проверните несколько раз маховик, чтобы распределить защитный состав по цилиндру. Установите на место свечу зажигания.

## Коробка передач

- Слейте старое и заполните новым смазочным средством коробку передач (см. **Техническое обслуживание - Смазывание коробки передач**).

## Положение подвесного двигателя при хранении

Храните подвесной двигатель в вертикальном положении для стекания воды.

### ПРЕДОСТЕРЕЖЕНИЕ

Если подвесной двигатель хранится наклоненным кверху при температуре ниже 0°, застрявшая в нем охлаждающая или дождевая вода, которая могла проникнуть в гребной винт через выхлопное отверстие коробки передач, может замерзнуть и вызвать повреждение подвесного двигателя.

## Хранение аккумуляторной батареи

- Выполняйте указания фирмы-изготовителя по хранению и подзарядке аккумуляторной батареи.
- Снимите аккумуляторную батарею с лодки и проверьте уровень воды. При необходимости долейте воду.
- Храните аккумуляторную батарею в сухом и холодном месте.
- Во время хранения периодически проверяйте уровень воды и подзаряжайте аккумуляторную батарею.

# ВЫЯВЛЕНИЕ НЕИСПРАВНОСТЕЙ

## Стартер не проворачивает двигатель (модели с электропуском)

### ВОЗМОЖНЫЕ ПРИЧИНЫ

- Модели с дистанционным управлением - Перегорел 20-амп. плавкий предохранитель в пусковой цепи. См. раздел **Техническое обслуживание** .
- Рукоятка коробки передач подвешенного двигателя не переведена в нейтральное положение.
- Слабая аккумуляторная батарея, или ослабли или заржавели соединения аккумуляторной батареи.
- Неисправность замка зажигания.
- Неисправность электропроводки или электрических соединений.
- Неисправность стартера или электромагнитного клапана стартера.

## Двигатель не запускается

### ВОЗМОЖНЫЕ ПРИЧИНЫ

- Тросовый выключатель работы двигателя не находится в положении «RUN» (эксплуатация).
- Ошибка в процедуре запуска. См. раздел **Эксплуатация** .
- Старый или загрязненный бензин.
- Залитый двигатель. См. раздел **Эксплуатация** .
- Топливо не попадает в двигатель.
  - a. Пустой топливный бак.
  - b. Закрыта или засорена отдушина топливного бака.
  - c. Отсоединен или перекручен топливопровод.
  - d. Не нажата груша заправочного насоса.
  - e. Поврежден обратный клапан груши заправочного насоса.
  - f. Засорён топливный фильтр. См. раздел **Техническое обслуживание** .
  - g. Неисправность топливного насоса.
  - h. Засорен фильтр топливного бака.
- Неисправность компонента системы зажигания.
- Изношены или загрязнены свечи зажигания. См. раздел **Техническое обслуживание** .

## Двигатель работает неравномерно

### ВОЗМОЖНЫЕ ПРИЧИНЫ

- Изношены или загрязнены свечи зажигания. См. раздел **Техническое обслуживание** .
- Неправильная настройка и регулировки.
- Ограничен подвод топлива к двигателю.
  - Засорён топливный фильтр двигателя. См. раздел **Техническое обслуживание** .
  - Засорен фильтр топливного бака.
  - Застрял противосифонный клапан на встроенных топливных баках.
  - Перекручен или пережат топливопровод.
- Неисправность топливного насоса.
- Неисправность компонента системы зажигания.

## Ухудшение работы

### ВОЗМОЖНЫЕ ПРИЧИНЫ

- Не полностью открыта дроссельная заслонка.
- Повреждение или неправильный размер гребного винта.

## ВЫЯВЛЕНИЕ НЕИСПРАВНОСТЕЙ

- Неправильная установка углов впрыскивания и зажигания и неправильная регулировка или наладка двигателя.
- Катер перегружен или нагрузка неправильно распределена.
- Чрезмерное количество воды в трюме.
- Дно катера загрязнилось или повреждено.

### **Батарея не удерживает заряд**

#### **ВОЗМОЖНЫЕ ПРИЧИНЫ**

- Ослабли или проржавели соединения батареи.
- Низкий уровень электролита в батарее.
- Изношенная или неэффективная батарея.
- Чрезмерное употребление электрических устройств.
- Неисправен выпрямитель, генератор переменного тока или регулятор напряжения.

# СЕРВИСНАЯ ПОМОЩЬ ВЛАДЕЛЬЦУ

## Местный ремонтный сервис

В случае возникновения потребности в сервисном обслуживании обязательно возвращайте свой подвесной двигатель своему уполномоченному дилеру. Только у дилера есть штат обученных на заводе-изготовителе механиков, знания, специальные инструменты и оборудование, фирменные детали и принадлежности для выполнения требуемого надлежащего сервисного обслуживания двигателя. Он лучше всех знает ваш двигатель.

## Сервисное обслуживание вдали от места жительства

Если, при возникновении потребности в проведении сервисного обслуживания, вы находитесь вдали от своего дилера, обратитесь к ближайшему авторизованному дилеру. Обратитесь к телефонному справочнику (например, Золотые страницы). Если по какой-либо причине Вы не можете получить сервисное обслуживание, обратитесь в ближайший офис Mercury Marine Service.

## Запросы относительно запасных частей и принадлежностей

Все запросы относительно фирменных запасных частей и принадлежностей следует направлять вашему местному уполномоченному дилеру. Он обладает всей информацией, необходимой для заказа запасных частей и принадлежностей для Вас. Заказывая запасные части и принадлежности, сообщите дилеру модель и серийный номер двигателя для заказа соответствующих запчастей.

## Сервисное обслуживание

Вашему дилеру и нам очень важно, чтобы Вы были удовлетворены своим подвесным двигателем. Если у Вас когда-либо появится проблема, вопрос или возникнет беспокойство относительно подвесного двигателя, обращайтесь к своему дилеру или в любую уполномоченную дилерскую фирму компании Mercury Marine. Если Вам понадобится дополнительная помощь, выполните следующие действия.

1. Поговорите с менеджером дилерской фирмы' по сбыту или менеджером по сервису. Если это уже сделано, обратитесь к владельцу дилерской фирмы.
2. Если Ваш вопрос, проблема или беспокойство не могут быть решены дилерской фирмой, обратитесь, пожалуйста, за помощью в офис компании Mercury Marine. Компания Mercury Marine будет сотрудничать с Вами и с дилерской фирмой для решения всех проблем.

Сервис-офису нужна будет следующая информация:

- Ваша фамилия и адрес
- Номер телефона для контакта в течение дня
- Модель и серийный номер вашего подвесного двигателя
- Название и адрес обслуживающей Вас дилерской фирмы
- Суть проблемы

## Сервис-офисы компании Mercury Marine

Для получения помощи звоните, шлите факс или пишите. Включите, пожалуйста, в почтовое сообщение и факс номер телефона, по которому с вами можно связаться в течение дня.

Соединенные Штаты Америки		
Телефон	Факс	Mercury Marine W6250 W. Pioneer Road P.O. Box 1939 Fond du Lac, WI 54936-1939
(920) 929-5040	(920) 929-5893	



## СЕРВИСНАЯ ПОМОЩЬ ВЛАДЕЛЬЦУ

<b>Канада</b>		
Телефон	Факс	Mercury Marine Ltd. 2395 Meadowpine Blvd. Mississauga, Ontario L5N 7W6 Канада
(905) 567-6372	(905) 567-8515	

<b>Австралия, страны Тихоокеанского бассейна</b>		
Телефон	Факс	Mercury Marine Australia 132-140 Frankston Road Dandenong, Victoria 3164 Австралия
(61) (3) 9791-5822	(61) (3) 9793-5880	

<b>Европа, Средний Восток, Африка</b>		
Телефон	Факс	Marine Power - Europe, Inc. Parc Industriel de Petit-Rechain B-4800 Verviers, Бельгия
(32) (87) 32 • 32 • 11	(32) (87) 31 • 19 • 65	

<b>Мексика, Центральная Америка, Южная Америка, страны Карибского моря</b>		
Телефон	Факс	Mercury Marine - Латинская Америка & Карибские острова 9010 S.W. 137th Ave. Suite 226 Miami, FL 33186 США.
(305) 385-9585	(305) 385-5507	

<b>Япония</b>		
Телефон	Факс	Mercury Marine - Япония 283-1 Anshin-cho Hamamatsu Shizuoka, 435-0005 Япония
81-53-423-2500	81-53-423-2510	

<b>Азия, Сингапур</b>		
Телефон	Факс	Mercury Marine Сингапур 72 Loyang Way Сингапур, 508762
5466160	5467789	